

(別添)

1. 構造名

合成樹脂塗装/スラグせっこう板張/木製下地軒裏

2. 寸法および形状等

(寸法単位：mm)

項目	申請構造
軒の出	1000 以下
軒の形状	(1)、(2)のうち、いずれか一仕様とする (1) 勾配 (2) 水平

3. 材料構成

1) 主構成材料

(寸法単位：mm)

項目	申請構造								
①軒天材	<p>[1] 基材</p> <ul style="list-style-type: none"> ・材質 スラグせっこう板 (NM-8314、8315、9241) ・組成 (質量%) <table style="margin-left: 20px;"> <tr> <td>二水せっこう</td> <td>30~45</td> </tr> <tr> <td>スラグ</td> <td>30~45</td> </tr> <tr> <td>無機質混和材 (マイカ等)</td> <td>5~20</td> </tr> <tr> <td>有機質繊維 (パルプ等)</td> <td>5 以下</td> </tr> </table> ・密度 0.9~1.2 ・厚さ $8_{-0.4} \sim 12_{+0.5}$ ・表面形状 (1)~(3)のうち、いずれか一仕様とする <ul style="list-style-type: none"> (1) 平滑 (2) エンボス (ただし最小厚さ $8_{-0.4}$ を確保) (3) 溝加工 (ただし最小厚さ $8_{-0.4}$ を確保) ・目地形状 (1)~(4)のうち、いずれか一仕様とする <ul style="list-style-type: none"> (1) 突付け目地 (2) 面取り突付け目地 (3) 合いじゃくり目地 (4) 金属ジョイナー目地 (別添-10 参照) <p>[2] 塗装</p> <p>(1)~(5)のうち、いずれか一仕様とする</p> <ul style="list-style-type: none"> (1) なし (2) アクリル系樹脂 (3) アクリルゴム系樹脂 (4) ウレタン系樹脂 (5) エポキシ系樹脂 <ul style="list-style-type: none"> ・塗布量 200g/m^2 (固) 以下 	二水せっこう	30~45	スラグ	30~45	無機質混和材 (マイカ等)	5~20	有機質繊維 (パルプ等)	5 以下
二水せっこう	30~45								
スラグ	30~45								
無機質混和材 (マイカ等)	5~20								
有機質繊維 (パルプ等)	5 以下								
②野縁	<ul style="list-style-type: none"> ・材質 木 ・寸法 30×38 の断面寸法以上 ・間隔 500 以下 (幅方向) 500 以下 (軒の出方向) 								

(別添-1)

2) 副構成材料

(寸法単位：mm)

項 目	申 請 構 造
①留付け材	<p>[1] 軒天材留付け用 (1)～(3)のうち、いずれか一仕様とする (1) くぎ ・寸 法 $\phi 1.9$ 以上×L32 以上 ・間 隔 150 以下 (2) 木ねじ ・寸 法 $\phi 3$ 以上×L25 以上 ・間 隔 150 以下 (3) タッピンねじ ・寸 法 $\phi 3$ 以上×L25 以上 ・間 隔 150 以下</p> <p>[2] 野縁留付け用 (1)～(3)のうち、いずれか一仕様とする (1) くぎ ・寸 法 $\phi 3.05$ 以上×L65 以上 ・間 隔 500 以下 (2) 木ねじ ・寸 法 $\phi 3.8$ 以上×L45 以上 ・間 隔 500 以下 (3) タッピンねじ ・寸 法 $\phi 3.8$ 以上×L45 以上 ・間 隔 500 以下</p>
②金属ジョイナー	<p>(1)、(2)のうち、いずれか一仕様とする (1) なし (2) あり(金属ジョイナー目地の場合) 1)～4)のうち、いずれか一仕様とする 1) 塗装ステンレス鋼板 2) 垂鉛めっき鋼板 3) 塗装鋼板 4) 塗装アルミニウム合金 ・厚 さ 0.2 以上 ・塗 装 1)～4)のうち、いずれか一仕様とする イ) アクリル系樹脂 ロ) フッ素系樹脂 ハ) ウレタン系樹脂 ・形 状 H型(別添-9 参照)</p>
③コーキング材	<p>軒天材目地および軒元用 (1)～(4)のうち、いずれか一仕様とする (1) なし(軒元用コーキング材については水平軒の場合に限る) (2) アクリル系樹脂 (3) 変性シリコン系樹脂 (4) ウレタン系樹脂 ・塗 布 量 30g/m 以下</p>

(寸法単位：mm)

項 目	申 請 構 造
④吊り木 (水平仕様)	(1)、(2)のうち、いずれか一仕様とする (1)なし(軒の出が500以下の場合) (2)あり(軒の出が500を超える場合) ・材 質 木 ・寸 法 30×38の断面寸法以上 ・間 隔 500以下(軒の出方向) 500以下(幅方向)

3) 施工仕様

(寸法単位：mm)

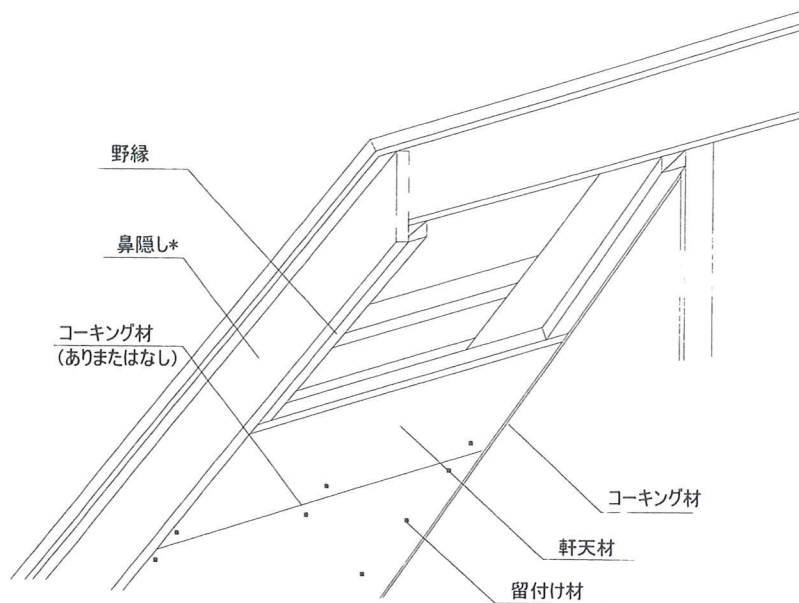
項 目	申 請 構 造
壁との取合い	(1)～(3)のうち、いずれか一仕様とする (1)壁先行仕様(壁勝) (2)壁先行仕様(野縁勝) (3)軒先行仕様(野縁勝) (別添-8参照)

4. 構造説明図

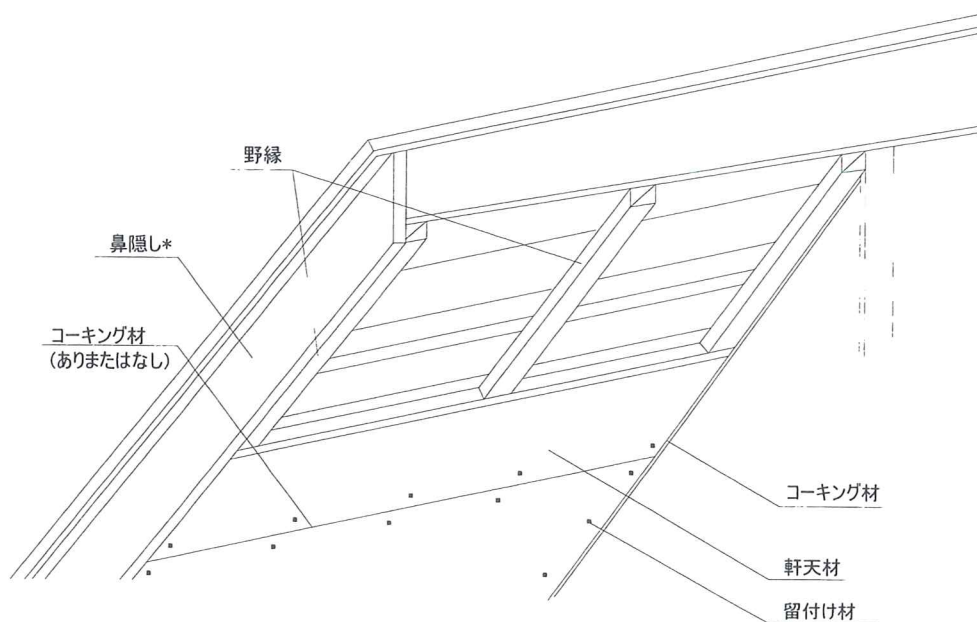
透視図（勾配軒）

(寸法単位：mm)

軒の出が 500 以下の場合



軒の出が 500 を超える場合



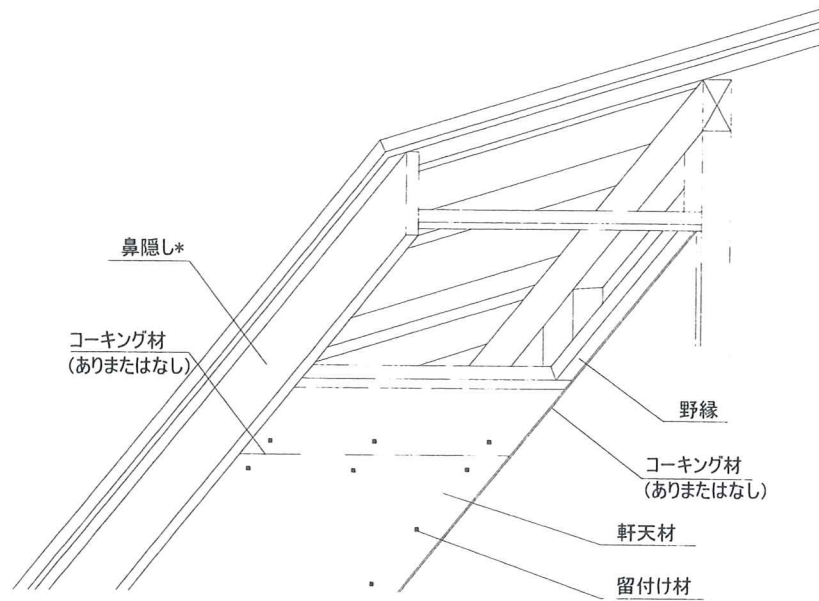
注) 寸法および材料構成は 2 および 3 のとおり

*：本評価内容に含まない

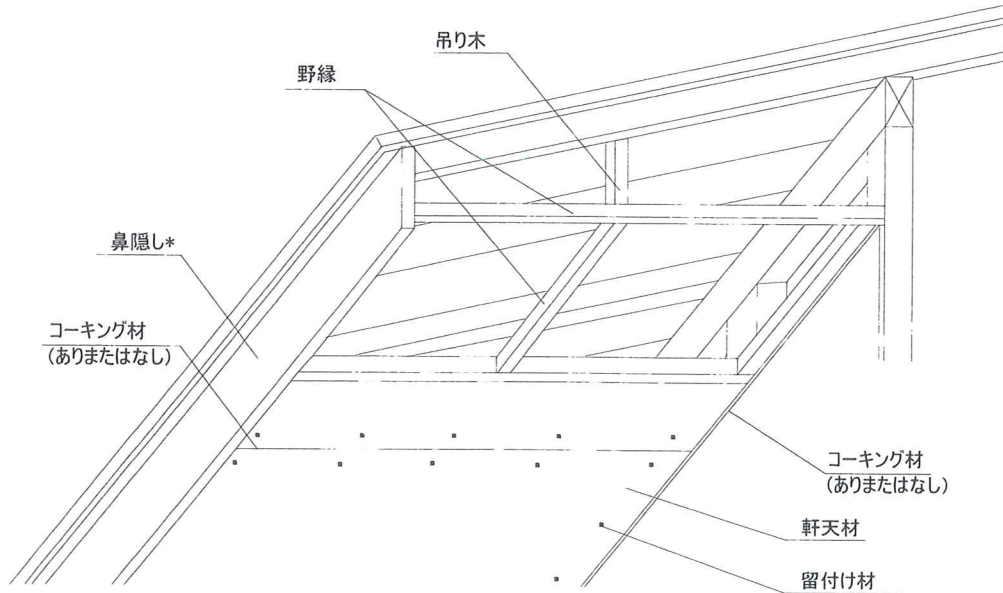
透視図 (水平軒)

(寸法単位：mm)

軒の出が 500 以下の場合



軒の出が 500 を超える場合



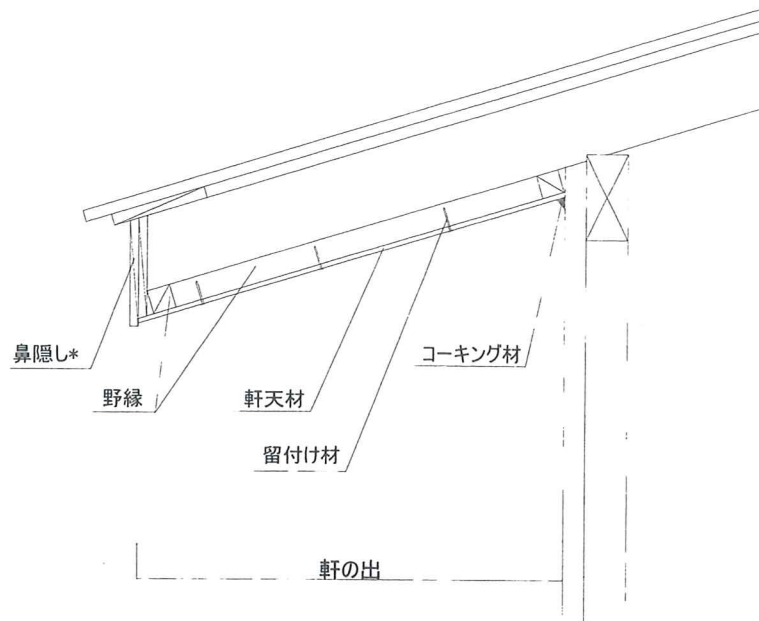
注) 寸法および材料構成は 2 および 3 のとおり

* : 本評価内容に含まない

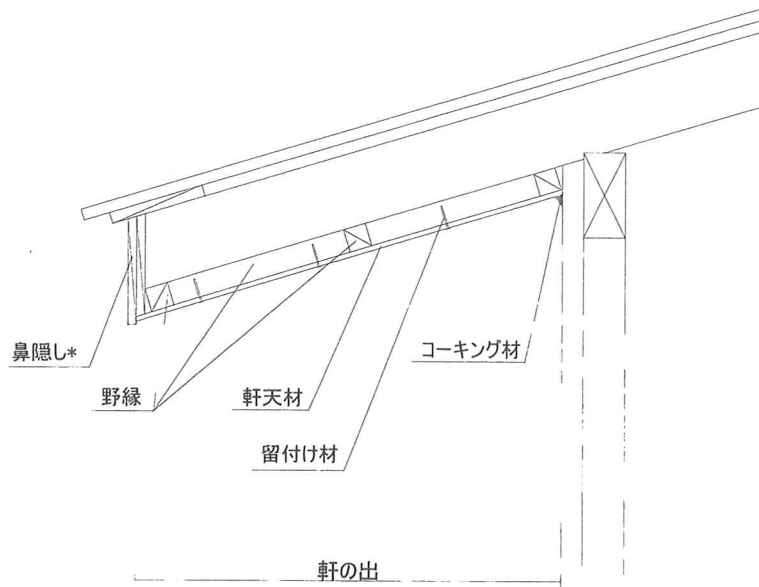
垂直断面図 (勾配軒)

(寸法単位：mm)

軒の出が 500 以下の場合



軒の出が 500 を超える場合



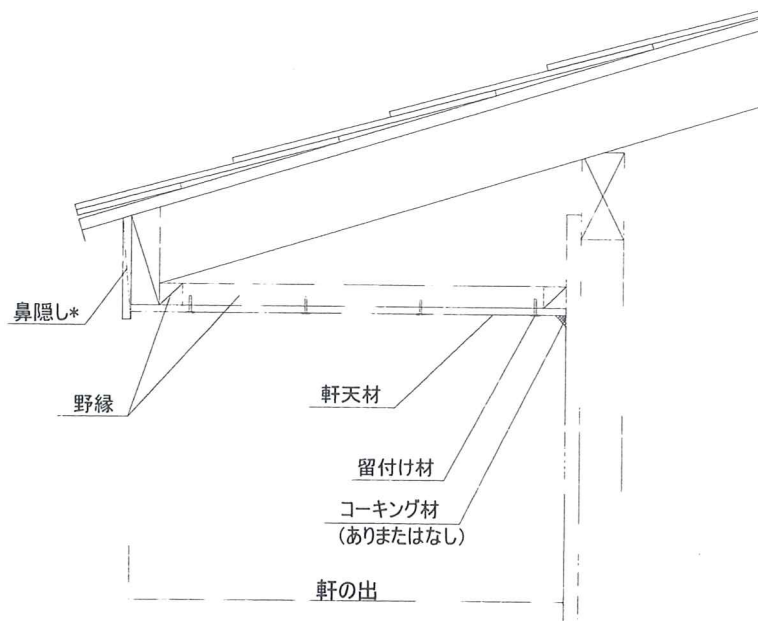
注) 寸法および材料構成は2および3のとおり

* : 本評価内容に含まない

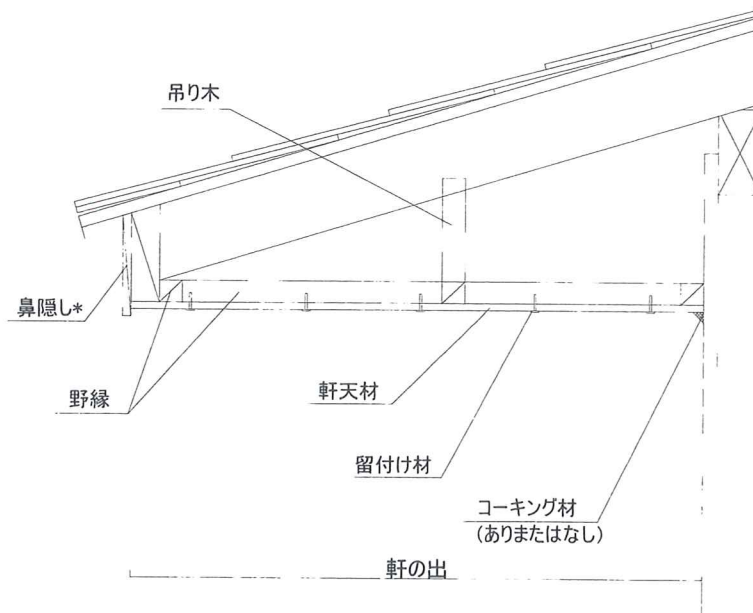
垂直断面図 (水平軒)

(寸法単位：mm)

軒の出が 500 mm 以下の場合



軒の出が 500 mm を超える場合



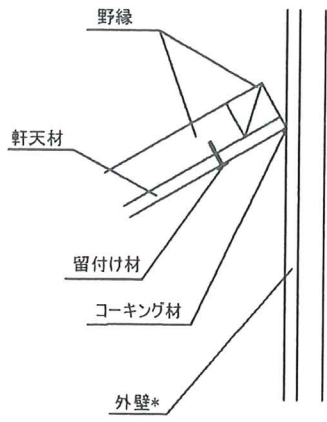
注) 寸法および材料構成は2および3のとおり

* : 本評価内容に含まない

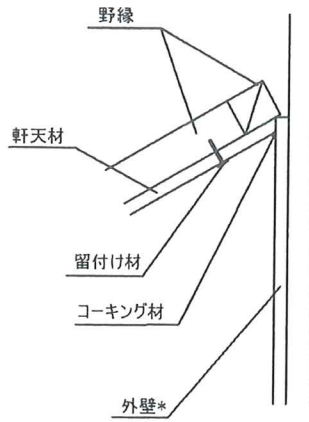
施工仕様

(寸法単位：mm)

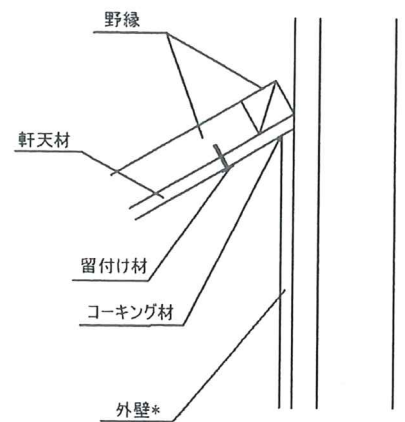
(勾配軒)



壁先行仕様(壁勝)

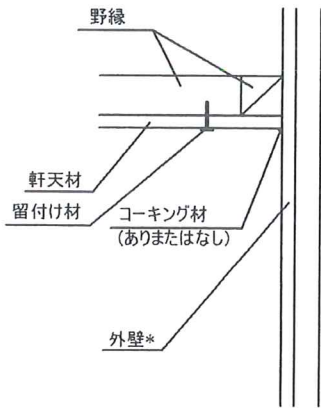


野縁先行仕様(野縁勝)

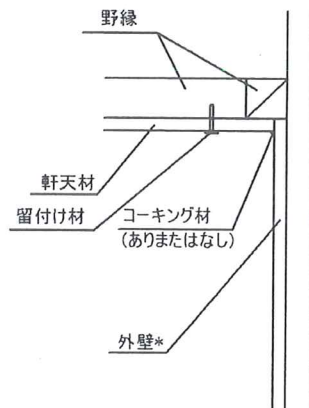


軒先行仕様(野縁勝)

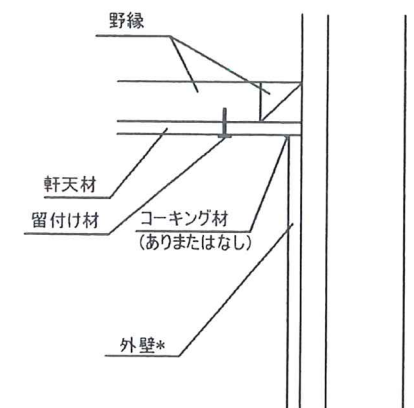
(水平軒)



壁先行仕様(壁勝)



野縁先行仕様(野縁勝)

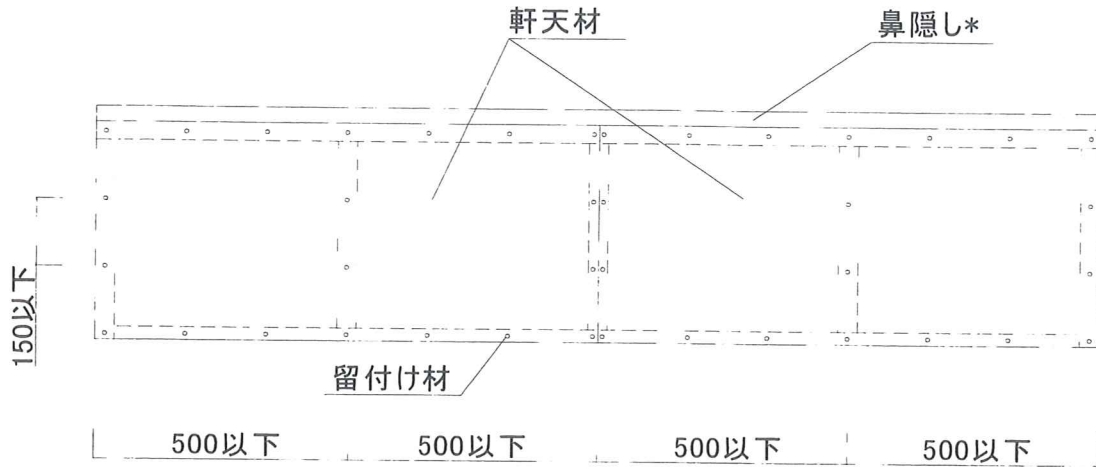


軒先行仕様(野縁勝)

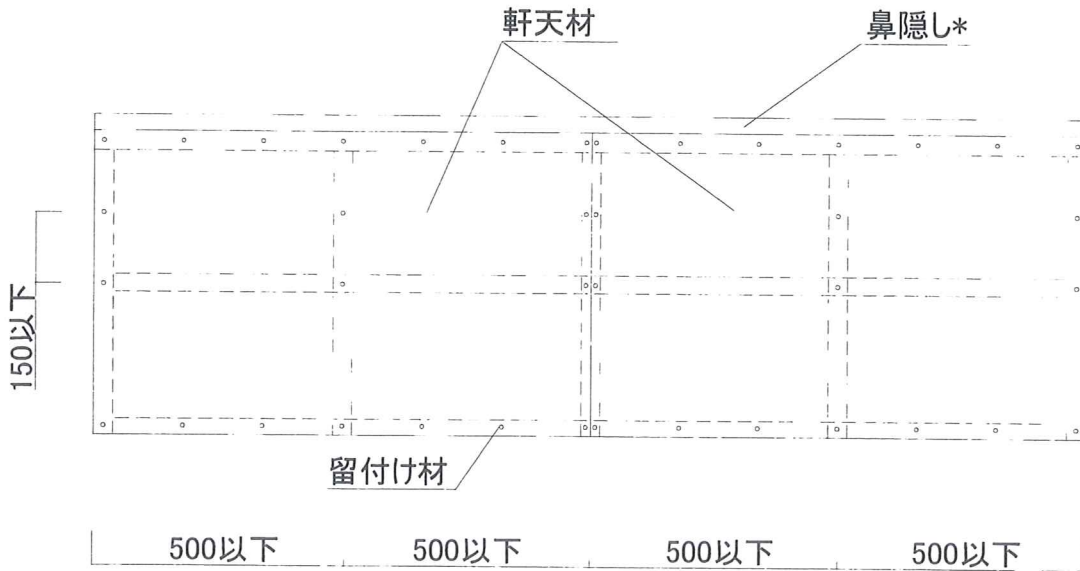
野縁割付図

(寸法単位：mm)

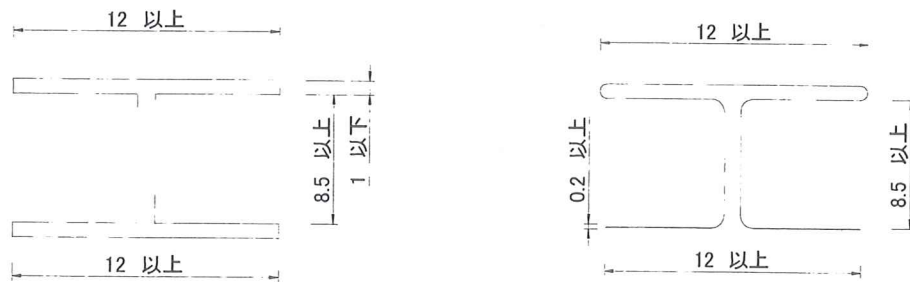
軒の出が 500 以下の場合



軒の出が 500 を超える場合



ジョイナー寸法図

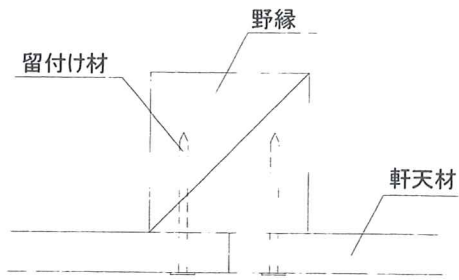


注) 寸法および材料構成は 2 および 3 のとおり

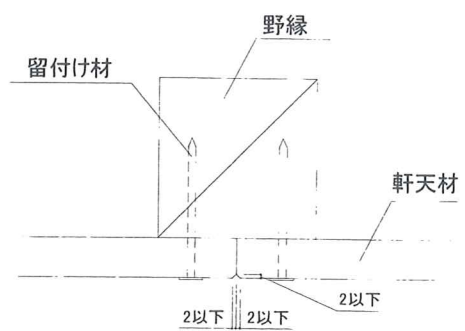
* : 本評価内容に含まない

目地部詳細図

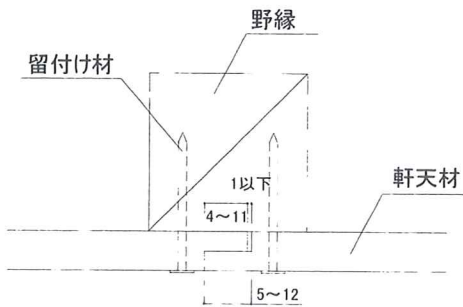
(寸法単位：mm)



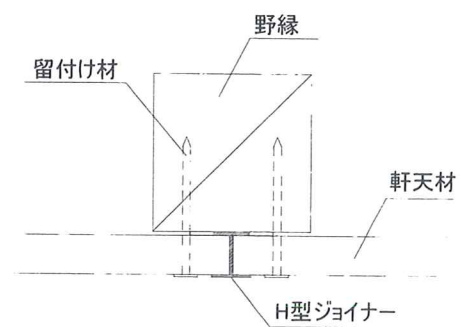
突付け目地



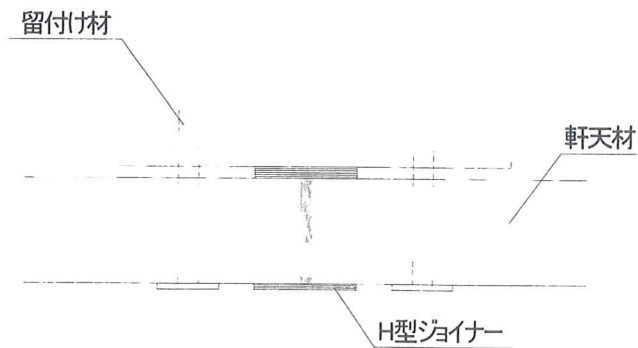
面取り突付け目地



合いじゃくり目地



金属ジョイナー目地



金属ジョイナー目地詳細図

注) 寸法および材料構成は2および3のとおり

5. 施工方法等

<施工図>

4. 構造説明図と同じ

<施工手順>

(1) 下地組

30mm×38mm の断面寸法以上の野縁を 500mm 以下の間隔で不陸の無いように配置する。

※ 鼻隠し下地へ野縁を留付ける場合も不陸の無いようにする。

勾配及び水平仕様の軒の出が 500 mm を超える場合は、軒の出の中央に野縁を配置する。

水平軒の出が 500mm を超える場合は吊り木 (30mm×38mm @500 以下) を設ける。

但し、軒の出の最大寸法は 1000mm とする。

(2) 軒天材の取付け

軒天材を野縁、その他の部材にくぎ、木ねじ、タッピンねじで留付ける。

φ1.9mm 以上×L32mm 以上のくぎを使用し、木ねじ、タッピンねじの場合はφ3mm 以上×L25mm 以上を使用する。

留付け間隔は、150mm 以下とする。

(3) 目地部分

①～④のいずれかとする。

①突付け目地 ②面取り突付け目地 ③合じゃくり目地 ④金属ジョイナー目地

(4) 留意事項

①保管に関する事項

保管の際は、水や湿気を避け平らな所に積み重ねる。

②運搬に関する事項

持ち運ぶ際は、面を垂直に持ち、特に角部に衝撃を与えたり

面に傷を付けないように注意する。