

## 1. 構造名

樹脂塗装スラグせっこう板張/木製下地軒裏

## 2. 寸法および形状等

(寸法単位：mm)

項目	申請構造
軒の出	1000 以下
軒の形状	水平

## 3. 材料構成

## 1) 主構成材料

(寸法単位：mm)

項目	申請構造
①軒天材	<ul style="list-style-type: none"> <li>・材質 スラグせっこう板 (NM-8314、NM-9241)</li> <li>・厚さ 8<sub>-0.4</sub> 以上</li> <li>・表面形状 (1)～(3)のうち、いずれか一仕様とする               <ul style="list-style-type: none"> <li>(1) 平滑</li> <li>(2) エンボス (ただし最小厚さ 8<sub>-0.4</sub> を確保)</li> <li>(3) 溝加工 (ただし最小厚さ 8<sub>-0.4</sub> を確保)</li> </ul> </li> <li>・目地形状 (1)～(4)のうち、いずれか一仕様とする               <ul style="list-style-type: none"> <li>(1) 突付け目地</li> <li>(2) 面取り突付け目地</li> <li>(3) 合いじゃくり目地</li> <li>(4) 金属ジョイナー目地</li> </ul> </li> <li>・塗装 (1)～(5)のうち、いずれか一仕様とする               <ul style="list-style-type: none"> <li>(1) なし</li> <li>(2) アクリル系樹脂</li> <li>(3) アクリルゴム系樹脂</li> <li>(4) ウレタン系樹脂</li> <li>(5) エポキシ系樹脂</li> </ul> </li> <li>・塗布量 200g/m<sup>2</sup> (固) 以下</li> </ul>
②野縁	<ul style="list-style-type: none"> <li>・材質 木</li> <li>・寸法 36×36 の断面寸法以上</li> <li>・間隔 455 以下</li> </ul>
③吊り木	<ul style="list-style-type: none"> <li>(1)、(2)のうち、いずれか一仕様とする               <ul style="list-style-type: none"> <li>(1) なし (軒の出が 500 以下の場合)</li> <li>(2) あり (軒の出が 500 を超える場合)                   <ul style="list-style-type: none"> <li>・材質 木</li> <li>・寸法 36×36 の断面寸法以上</li> <li>・間隔 455 以下</li> </ul> </li> </ul> </li> </ul>

項 目	申 請 構 造
④断熱材	(1)、(2)のうち、いずれか一仕様とする (1)なし (2)人造鉱物繊維断熱保温材 1)、2)のうち、いずれか一仕様とする 1)グラスウール(平成12年建設省告示第1400号) ・規 格 JIS A 9504、JIS A 9521 ・厚 さ 25以上 ・密 度 16kg/m <sup>3</sup> 以上 2)ロックウール(平成12年建設省告示第1400号) ・規 格 JIS A 9504、JIS A 9521 ・厚 さ 25以上 ・密 度 25kg/m <sup>3</sup> 以上

2) 副構成材料

(寸法単位：mm)

項 目	申 請 構 造
①留付け材	(1)～(3)のうち、いずれか一仕様とする (1)くぎ ・寸 法 φ1.9以上×φ32以上 ・間 隔 150以下 (2)木ねじ ・寸 法 φ3以上×φ25以上 ・間 隔 150以下 (3)タッピンねじ ・寸 法 φ3以上×φ25以上 ・間 隔 150以下
②金属ジョイナー	(1)、(2)のうち、いずれか一仕様とする (1)なし (2)あり(ジョイナー目地の場合) 1)～4)のうち、いずれか一仕様とする 1)塗装ステンレス鋼板 2)亜鉛めっき鋼板 3)塗装鋼板 4)塗装アルミニウム合金 ・厚 さ 0.2以上 1.0以下 ・塗 装 1)～4)のうち、いずれか一仕様とする 1) アクリル系 2) フッ素系 3) ウレタン系 ・形 状 H型 (別添-6 参照)



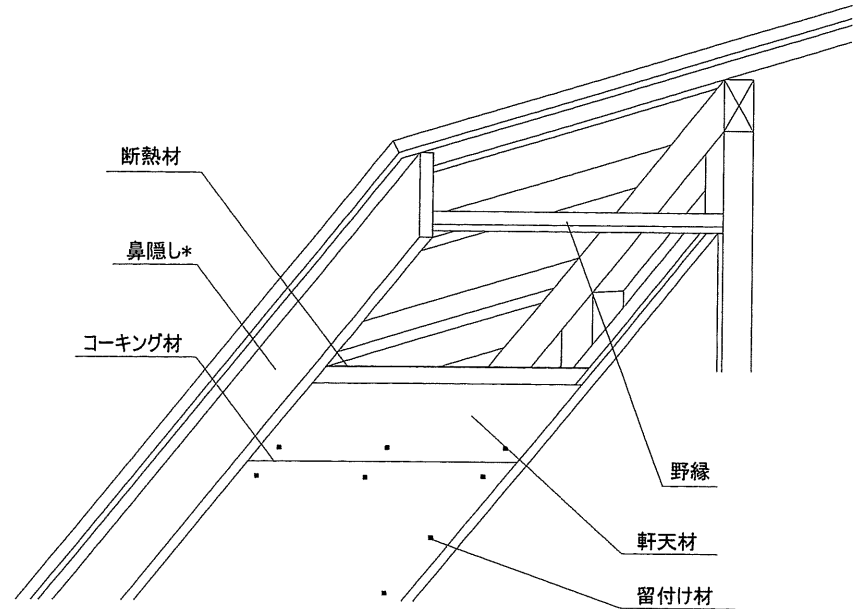
項 目	申 請 構 造
③コーキング材	(1)～(4)のうち、いずれか一仕様とする (1) なし (2) アクリル系 (3) 変性シリコン系 (4) ウレタン系 ・塗布量 30g/m 以下
④施工仕様	(1)～(3)のうち、いずれか一仕様とする (1) 壁先行仕様(壁勝) (2) 壁先行仕様(野縁勝) (3) 軒先行仕様(野縁勝)

#### 4. 構造説明図

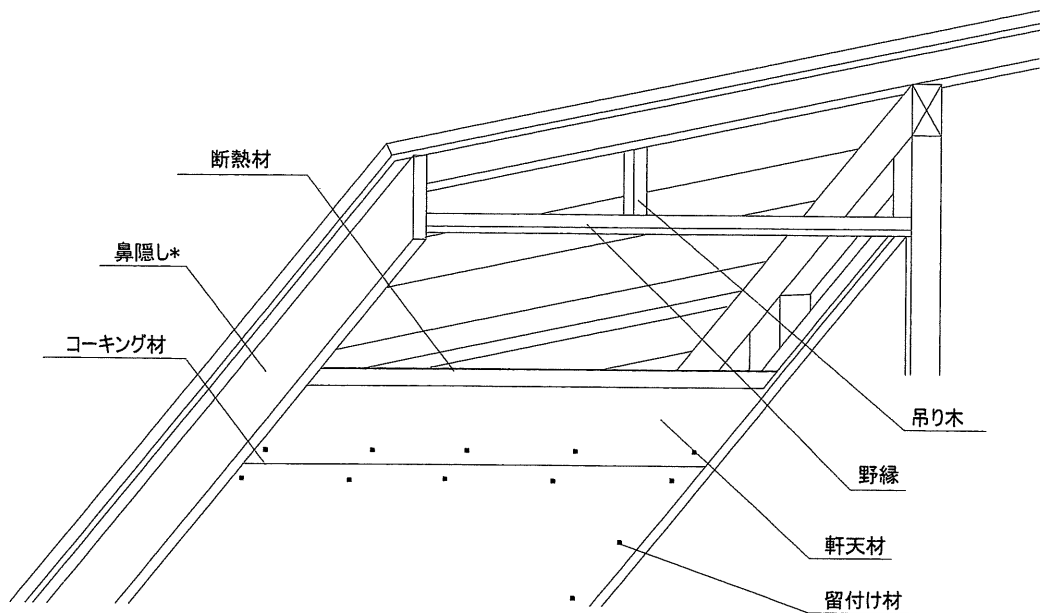
##### 透視図

(寸法単位：mm)

軒の出が 500 以下の場合



軒の出が 500 を超える場合



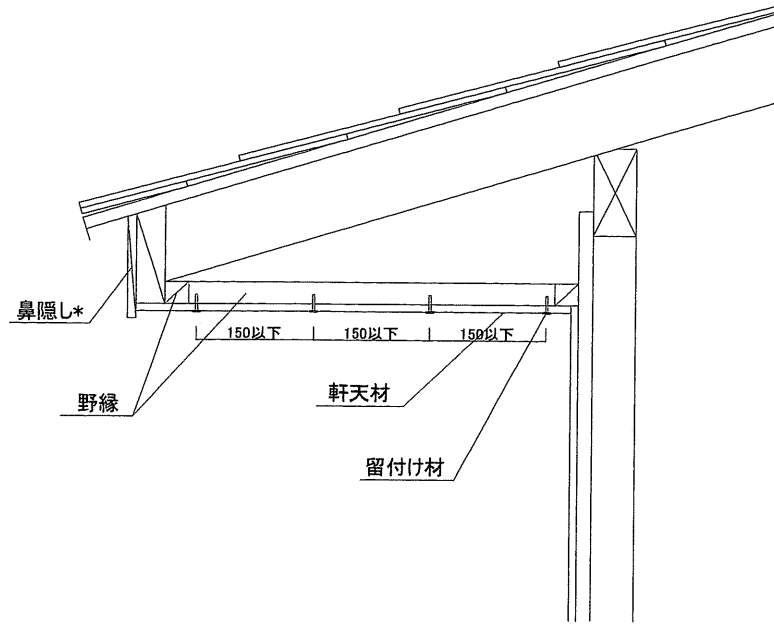
注) 寸法および材料構成は 2 および 3 のとおり

\* : 本評価内容に含まない

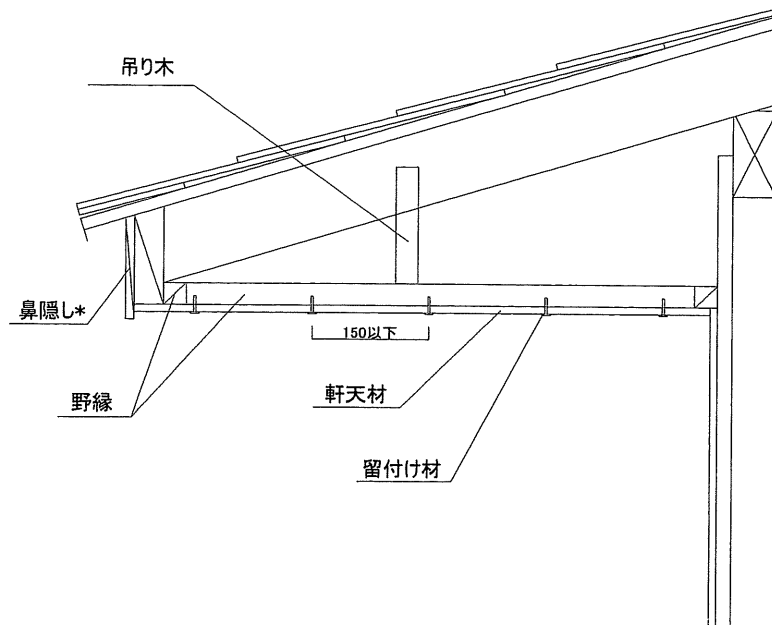
垂直断面図

(寸法単位：mm)

軒の出が 500 以下の場合



軒の出が 500 を超える場合



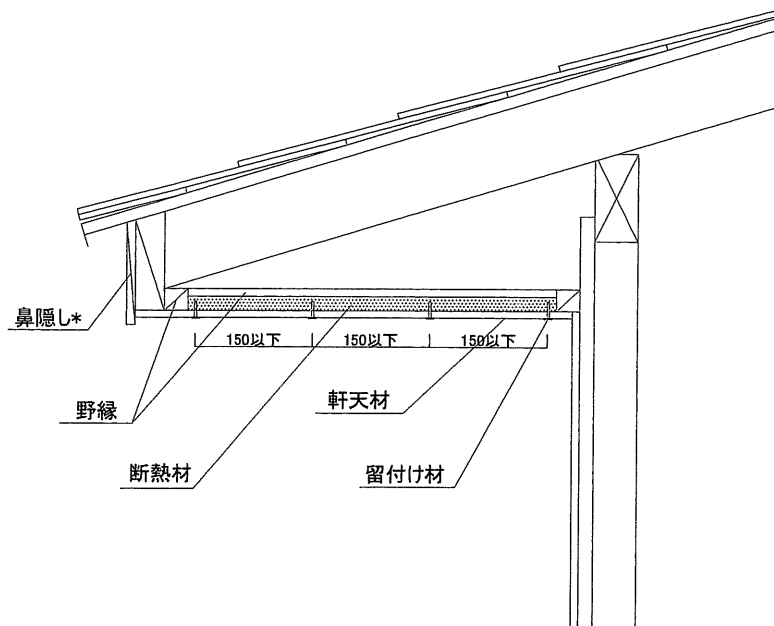
注) 寸法および材料構成は2および3のとおり

\*：本評価内容に含まない

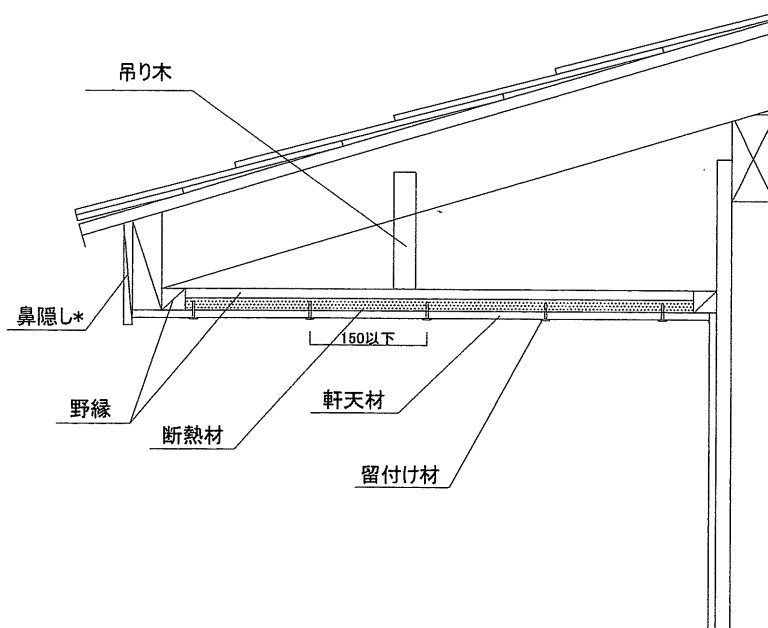
垂直断面図（断熱材を使用する場合）

(寸法単位：mm)

軒の出が 500 以下の場合



軒の出が 500 を超える場合

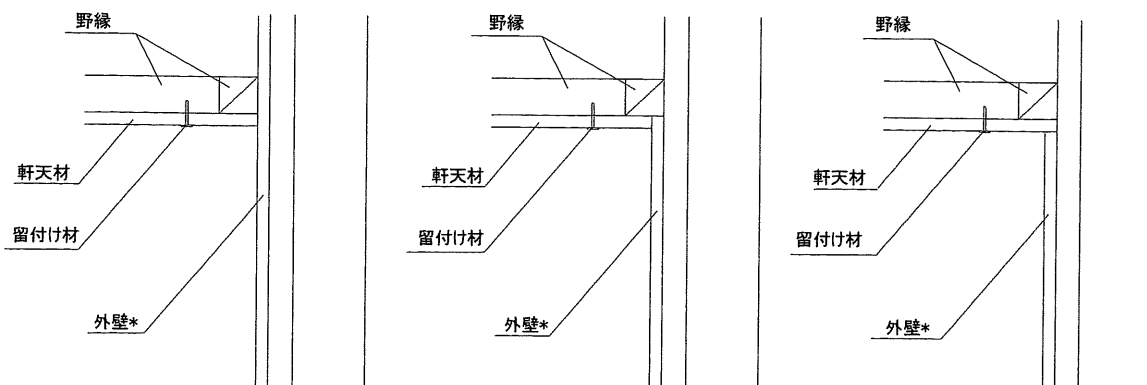


注) 寸法および材料構成は 2 および 3 のとおり

\*：本評価内容に含まない

施工仕様

(寸法単位：mm)

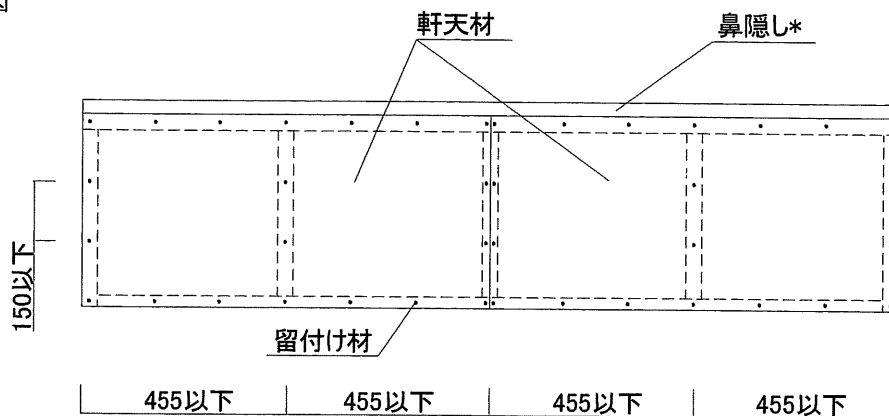


壁先行仕様(壁勝)

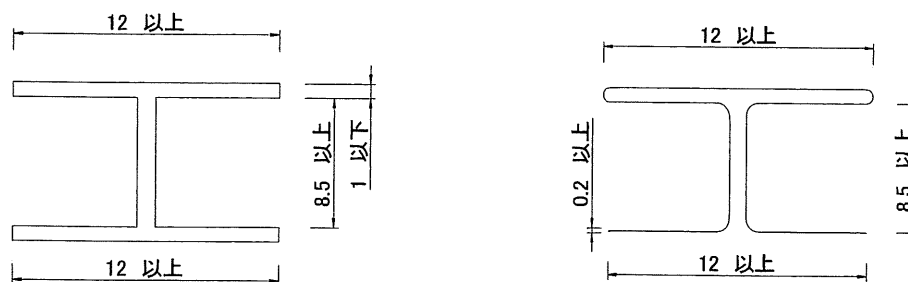
壁先行仕様(野縁勝)

軒先行仕様(野縁勝)

野縁割付図



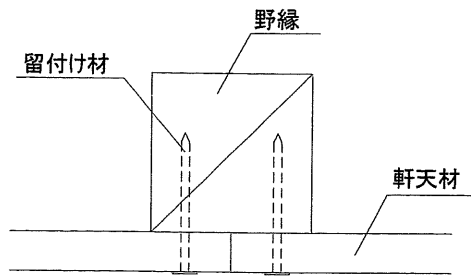
ジョイナー寸法図



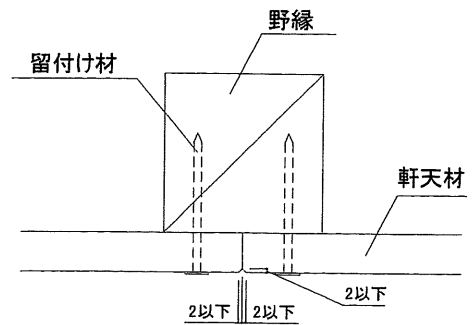
注) 寸法および材料構成は2および3のとおり

\*：本評価内容に含まない

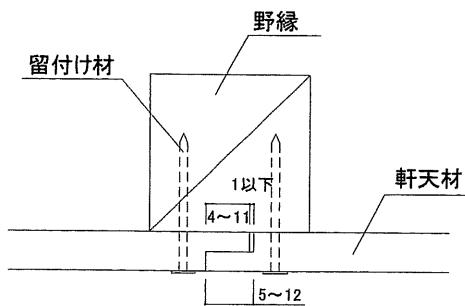
目地部詳細図



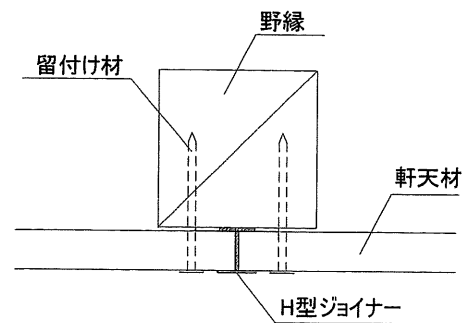
突付け目地



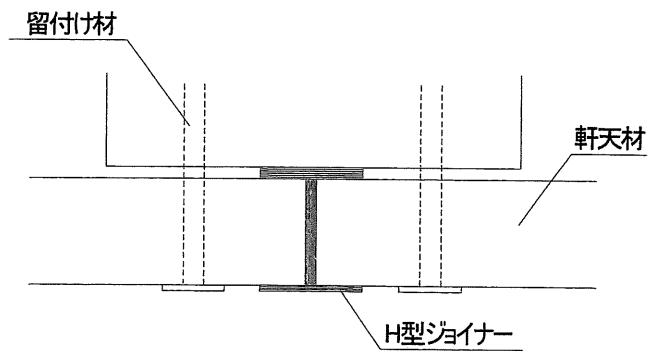
面取り突付け目地



合いじゃくり目地



金属ジョイナー目地



金属ジョイナー目地詳細図

注) 寸法および材料構成は2および3のとおり



## 5. 施工方法等

### <施工図>

4. 構造説明図と同じ

### <施工手順>

#### (1) 下地組

36mm×36mm の断面寸法以上の野縁を 455mm 以下の間隔で不陸の無いように配置する。  
軒の出が 500mm を超える場合は吊り木 (36mm×36mm @455) を設ける。  
但し、軒の出の最大寸法は 1000mm とする。

#### (2) 軒天材の取付け

スラグせっこう板を野縁、その他の部材にくぎ、木ねじ、タッピンねじで留付ける。  
φ1.9mm 以上×φ32mm 以上のくぎを使用し、木ねじ、タッピンねじの場合はφ3mm 以上  
×φ25mm 以上を使用する。  
留付け間隔は、150mm 以下とする。

#### (3) 目地部分

①～④のいずれかとする。

①突付け目地 ②面取り突付け目地 ③合じゃくり目地 ④金属ジョイナー目地

#### (4) 留意事項

##### ①保管に関する事項

保管の際は、水や湿気を避け平らな所に積み重ねる。

##### ②運搬に関する事項

持ち運ぶ際は、面を垂直に持ち、特に角部に衝撃を与えたり  
面に傷を付けないように注意する。