

1. 構造名

化粧スラグせっこう板張/木製下地軒裏

2. 仕様の寸法：

仕様の寸法を表1に示す。

表1 仕様の寸法

項目	仕様
軒の出	56～600mm
軒の幅	構造計算等により構造安全性が確かめられた寸法
軒の形状	勾配又は水平

3. 仕様の主構成材料：

仕様の主構成材料を表2に示す。

表2 仕様の主構成材料

項目	仕様
軒天材	<p>材料：①又は②</p> <p>①スラグせっこう板(国土交通大臣認定不燃材料：NM-8314)</p> <p>②化粧スラグせっこう板(国土交通大臣認定不燃材料：NM-8315)</p> <p>形状：</p> <p>1) 外形寸法 厚さ：8(-0.4)mm以上</p> <p>2) 目地形状：①～⑤の一</p> <p>①面取突付け目地</p> <p>②突付け目地</p> <p>③面取合じゃくり目地</p> <p>④合じゃくり目地</p> <p>⑤金属ジョイナー目地(形状：T型又はH型)</p> <p>3) 表面形状：①～④の一</p> <p>①平滑</p> <p>②エンボス(ただし、最小厚さ8(-0.4)mmを確保)</p> <p>③平滑・溝加工(ただし、最小厚さ8(-0.4)mmを確保)</p> <p>④エンボス・溝加工(ただし、最小厚さ8(-0.4)mmを確保)</p> <p>密度：0.90～1.20g/cm<sup>3</sup></p> <p>表面塗装：①～⑧の一</p> <p>①アクリルウレタン樹脂系塗料</p> <p>②アクリル樹脂系塗料</p> <p>③ウレタン樹脂系塗料</p> <p>④エポキシ樹脂系塗料</p> <p>⑤アクリルシリコーン樹脂系塗料</p> <p>⑥フッ素樹脂系塗料</p> <p>⑦無機質系塗料</p> <p>⑧なし</p> <p>塗布量：200g/m<sup>2</sup>以下(有機質固形分量)</p>

つづく

4. 仕様の副構成材料：

仕様の副構成材料を表3に示す。

表3 仕様の副構成材料

項目	仕様
野縁	材料：日本農林規格の品質を満足する木材(製材、集成材) 断面寸法：30×35mm以上 取付間隔：300mm以下
縦野縁	材料：①又は② ①なし(軒の出300mm以下の場合) ②日本農林規格の品質を満足する木材(製材、集成材) 断面寸法：30×35mm以上 取付間隔：910mm以下
吊り木	材料、断面寸法及び取付間隔：縦野縁と同じ
下地材	材料：日本農林規格の品質を満足する木材(製材、集成材) 断面寸法：21×100mm以上
金属ジョイナー	材料：①～⑩の一 ①なし ②溶融亜鉛めっき鋼板及び鋼帯(JIS G 3302) ③塗装溶融亜鉛めっき鋼板及び鋼帯(JIS G 3312) ④熱間圧延ステンレス鋼板及び鋼帯(JIS G 4304) ⑤冷間圧延ステンレス鋼板及び鋼帯(JIS G 4305) ⑥溶融亜鉛-5%アルミニウム合金めっき鋼板及び鋼帯(JIS G 3317) ⑦塗装溶融亜鉛-5%アルミニウム合金めっき鋼板及び鋼帯(JIS G 3318) ⑧溶融55%アルミニウム-亜鉛合金めっき鋼板及び鋼帯(JIS G 3321) ⑨塗装溶融55%アルミニウム-亜鉛合金めっき鋼板及び鋼帯(JIS G 3322) ⑩塗装/亜鉛めっき鋼板(国土交通大臣認定不燃材料：NM-8697) 厚さ：0.2mm以上 形状：H形又はT形
留付材	軒天材固定用： 材料：①又は② ①くぎ 種類：1)、2)又は3) 1) スクリュー 2) リング 3) ストレート 寸法：胴部径φ1.8×長さ32mm以上 ②ねじ 寸法：呼び径φ3.0×長さ32mm以上 材質：a) 又はb) a) ステンレス鋼製 b) 鋼製 留付間隔：軒の幅方向220mm以下

つづく

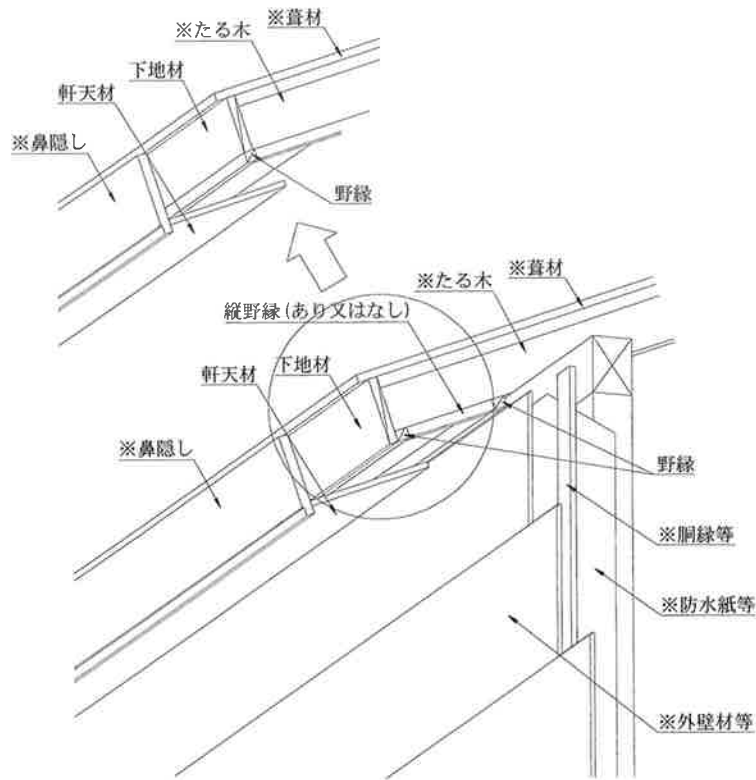
## つづき

留付材	<p>野縁固定用：  材料：①又は②  ①くぎ  種類：1)、2)又は3)  1) スクリュー  2) リング  3) ストレート  寸法：胴部径φ2.7×長さ50mm以上  ②ねじ  寸法：呼び径φ3.0×長さ50mm以上  材質：a)又はb)  a) ステンレス鋼製  b) 鋼製  留付間隔：軒の幅方向455mm以下</p>
	<p>縦野縁固定用 (縦野縁を使用する場合)：  材料：①又は②  ①くぎ  種類：1)、2)又は3)  1) スクリュー  2) リング  3) ストレート  寸法：胴部径φ2.7×長さ50mm以上  ②ねじ  寸法：呼び径φ3.0×長さ50mm以上  材質：a)又はb)  a) ステンレス鋼製  b) 鋼製  留付間隔：軒の幅方向910mm以下</p>
	<p>吊り木固定用 (吊り木を使用する場合)：  材料及び材質：縦野縁固定用留付材と同じ</p>
	<p>下地材固定用：  材料：①又は②  ①くぎ  種類：1)、2)又は3)  1) スクリュー  2) リング  3) ストレート  材質：a)又はb)  a) ステンレス鋼製  b) 鋼製  寸法：胴部径φ2.7×長さ50mm以上  ②ねじ  寸法：呼び径φ3.0×長さ50mm以上  材質：a)又はb)  a) ステンレス鋼製  b) 鋼製  留付間隔：軒の幅方向455mm以下  留付本数：2本/箇所</p>

5. 仕様の構造説明図：

仕様の構造説明図を図1～図20に示す。

単位mm



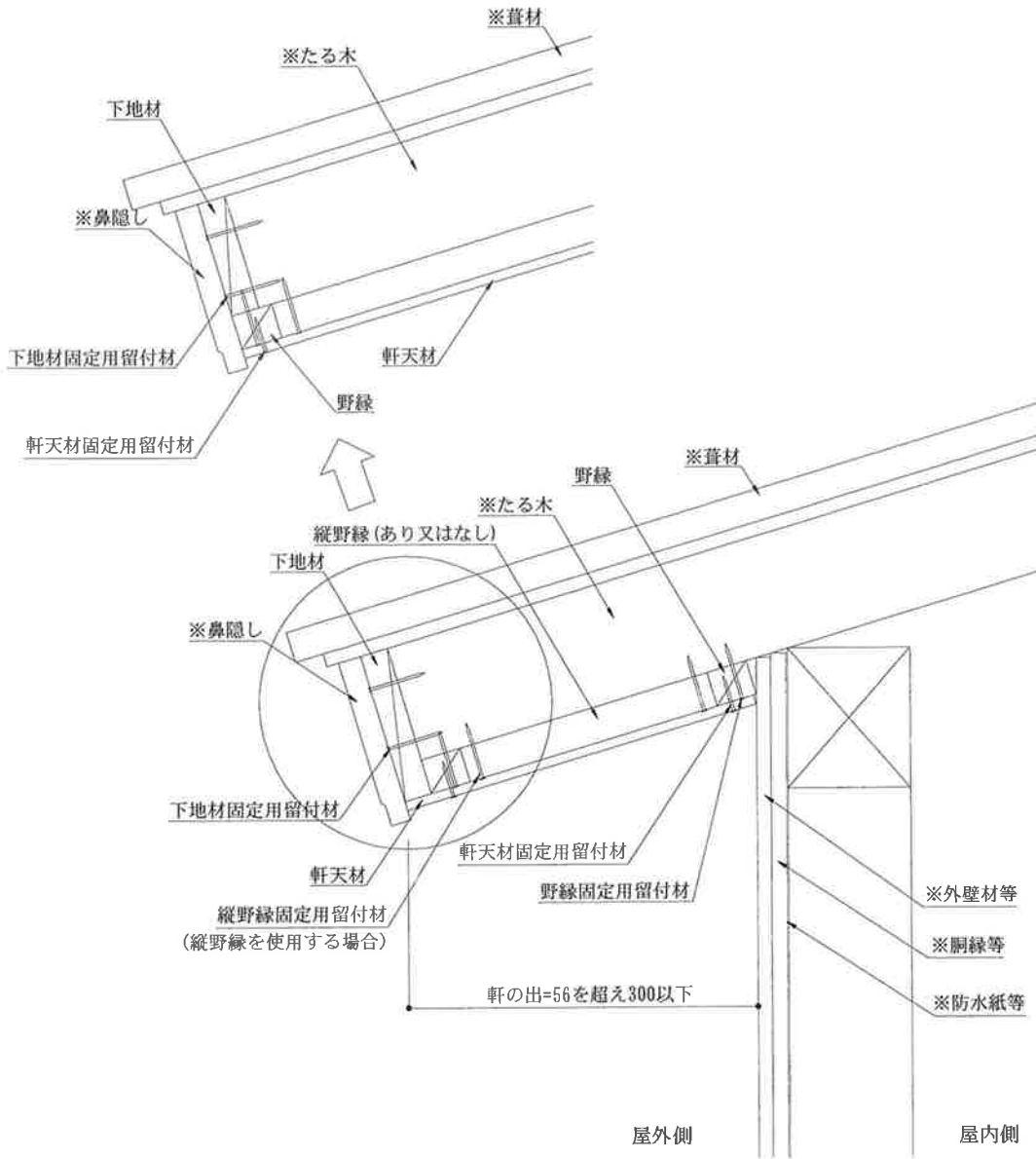
※評価対象外

軒の出=56を超え300以下

透視図 (勾配仕様)

軒先野縁ありの場合

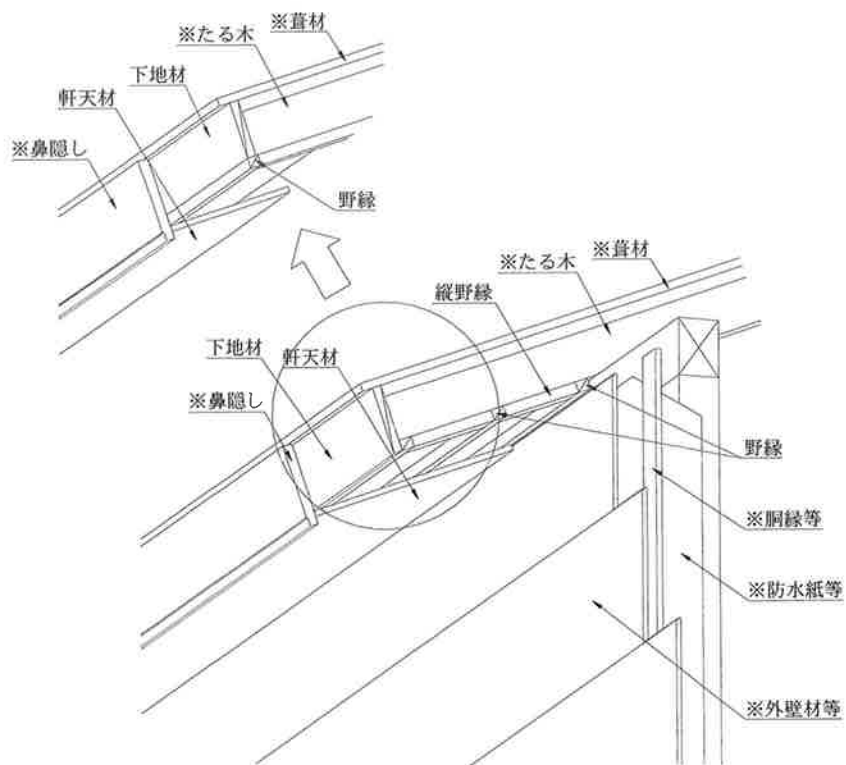
図1 構造説明図



軒の出=56を超え300以下  
断面図 (勾配仕様)  
軒先野縁ありの場合

※評価対象外

図2 構造説明図



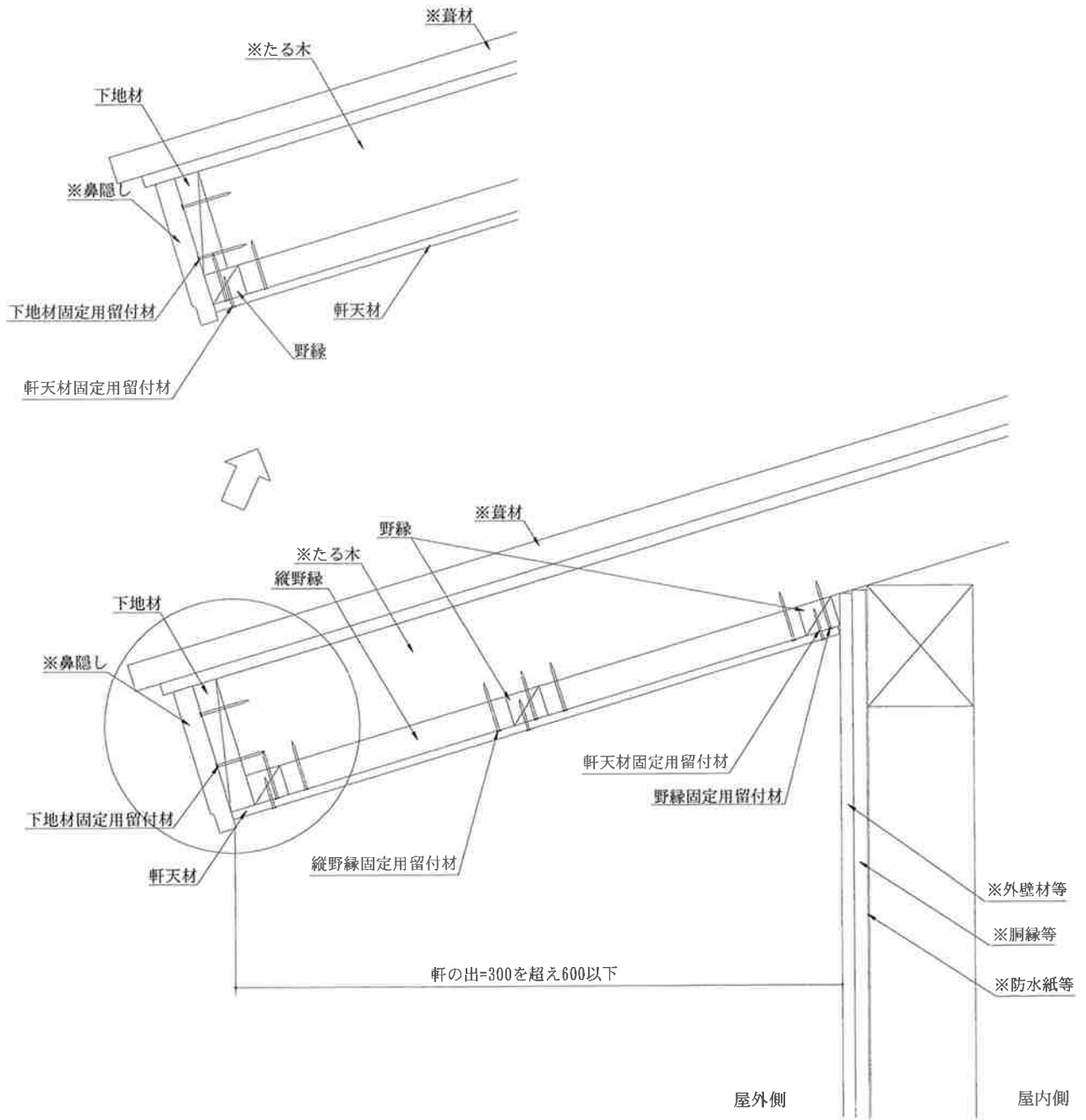
※評価対象外

軒の出=300を超え600以下

透視図(勾配仕様)

軒先野縁ありの場合

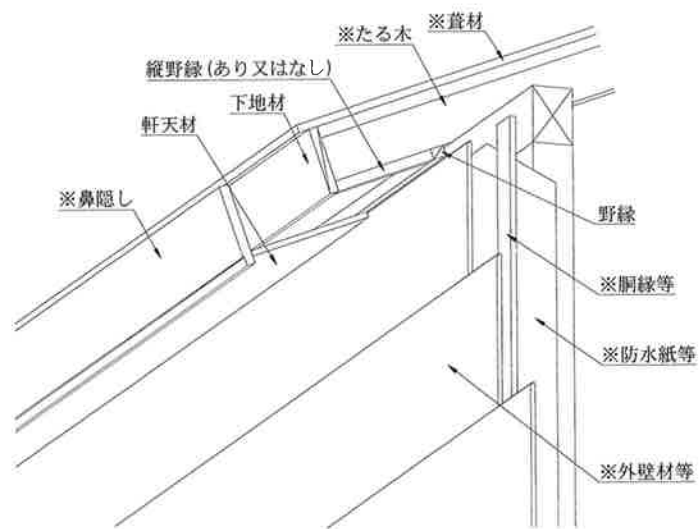
図3 構造説明図



軒の出=300を超え600以下  
断面図(勾配仕様)  
軒先野縁ありの場合

※評価対象外

図4 構造説明図



※評価対象外

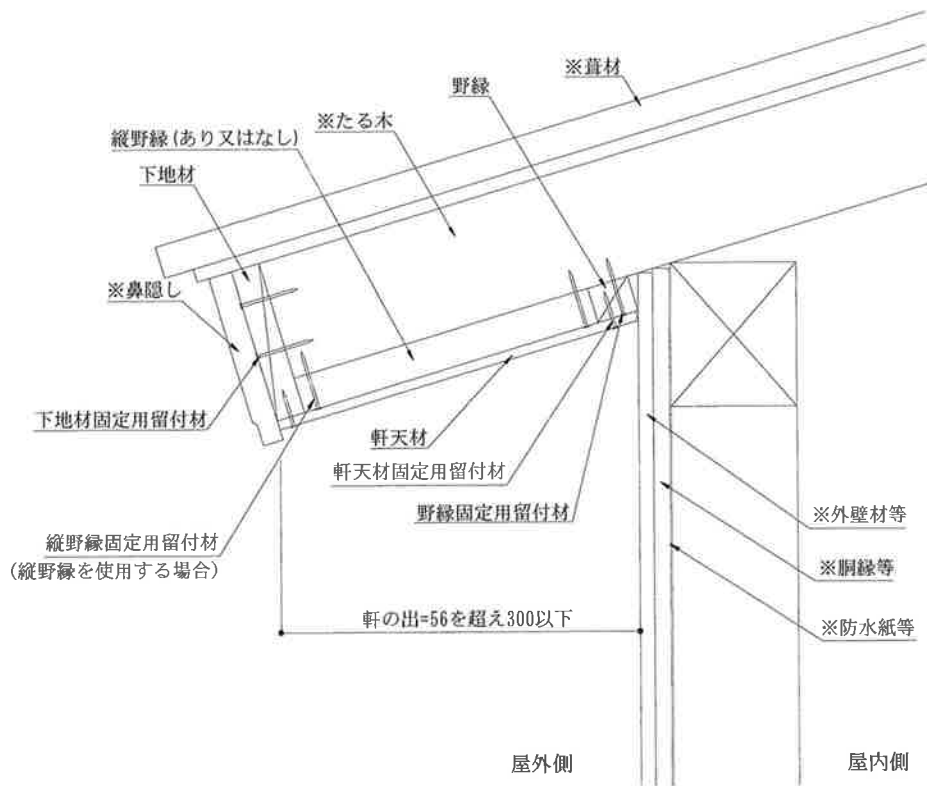
軒の出=56を超え300以下

透視図 (勾配仕様)

軒先野縁なしの場合

図5 構造説明図

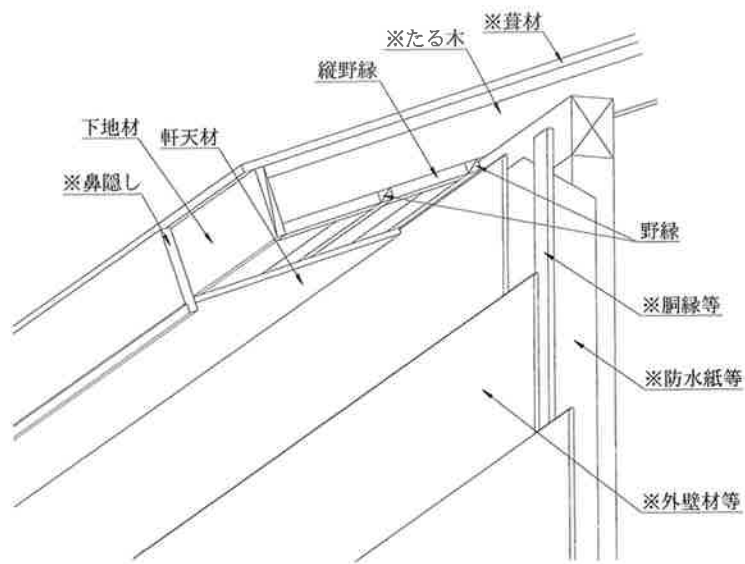




軒の出=56を超え300以下  
断面図 (勾配仕様)  
軒先野縁なしの場合

※評価対象外

図6 構造説明図



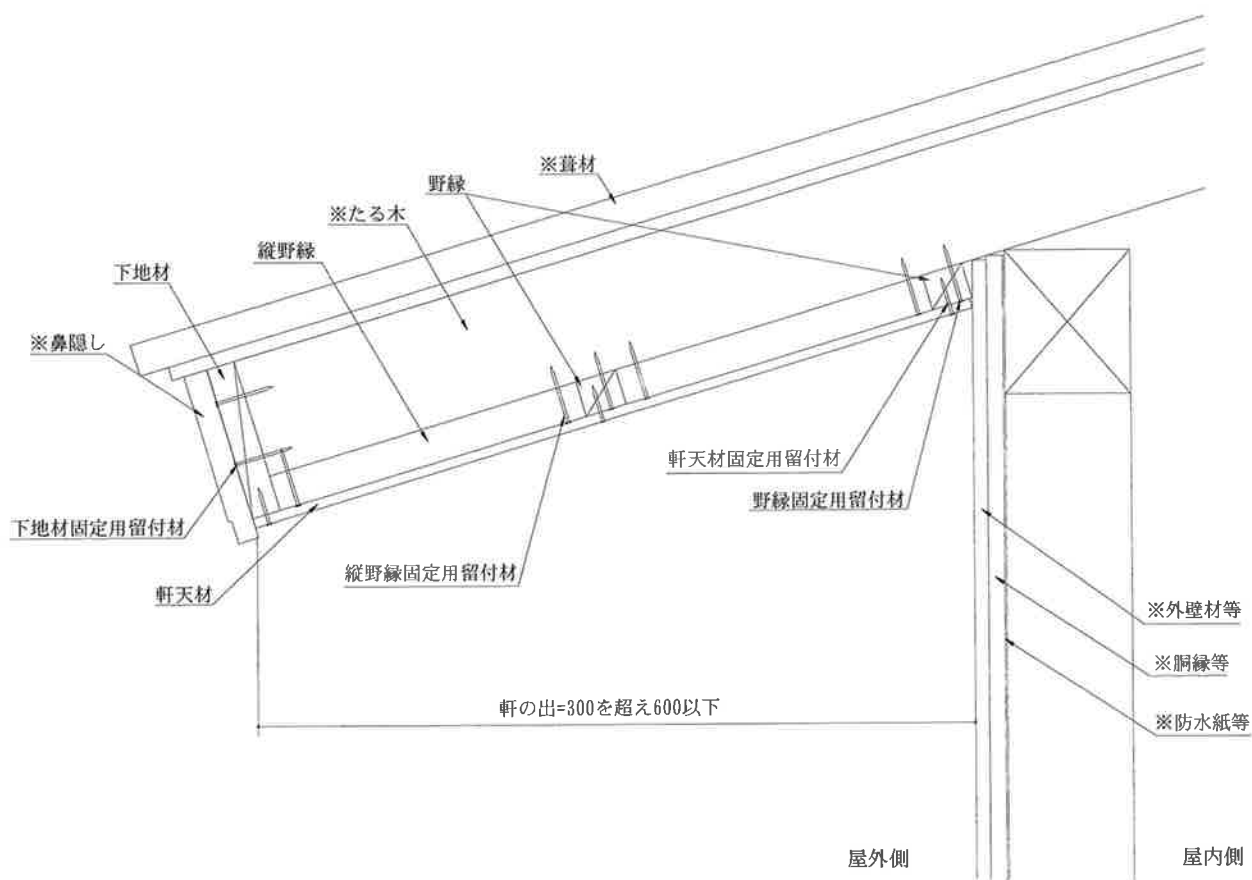
※評価対象外

軒の出=300を超え600以下

透視図（勾配仕様）

軒先野縁なしの場合

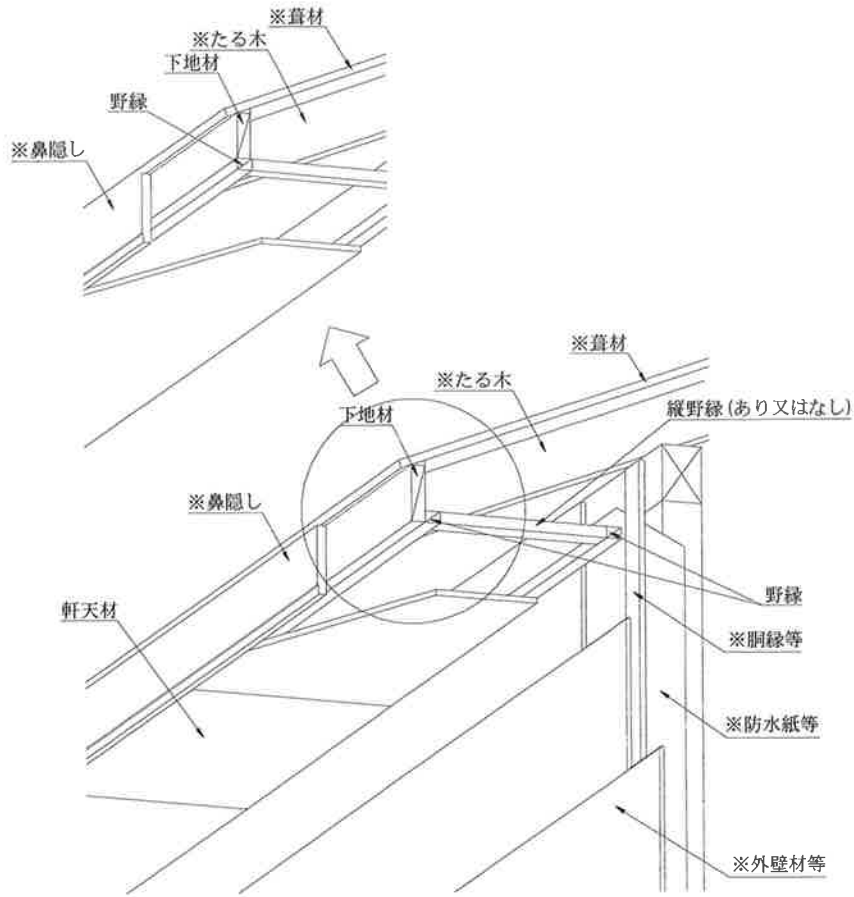
図7 構造説明図



軒の出=300を超え600以下  
断面図（勾配仕様）  
軒先野縁なしの場合

※評価対象外

図8 構造説明図



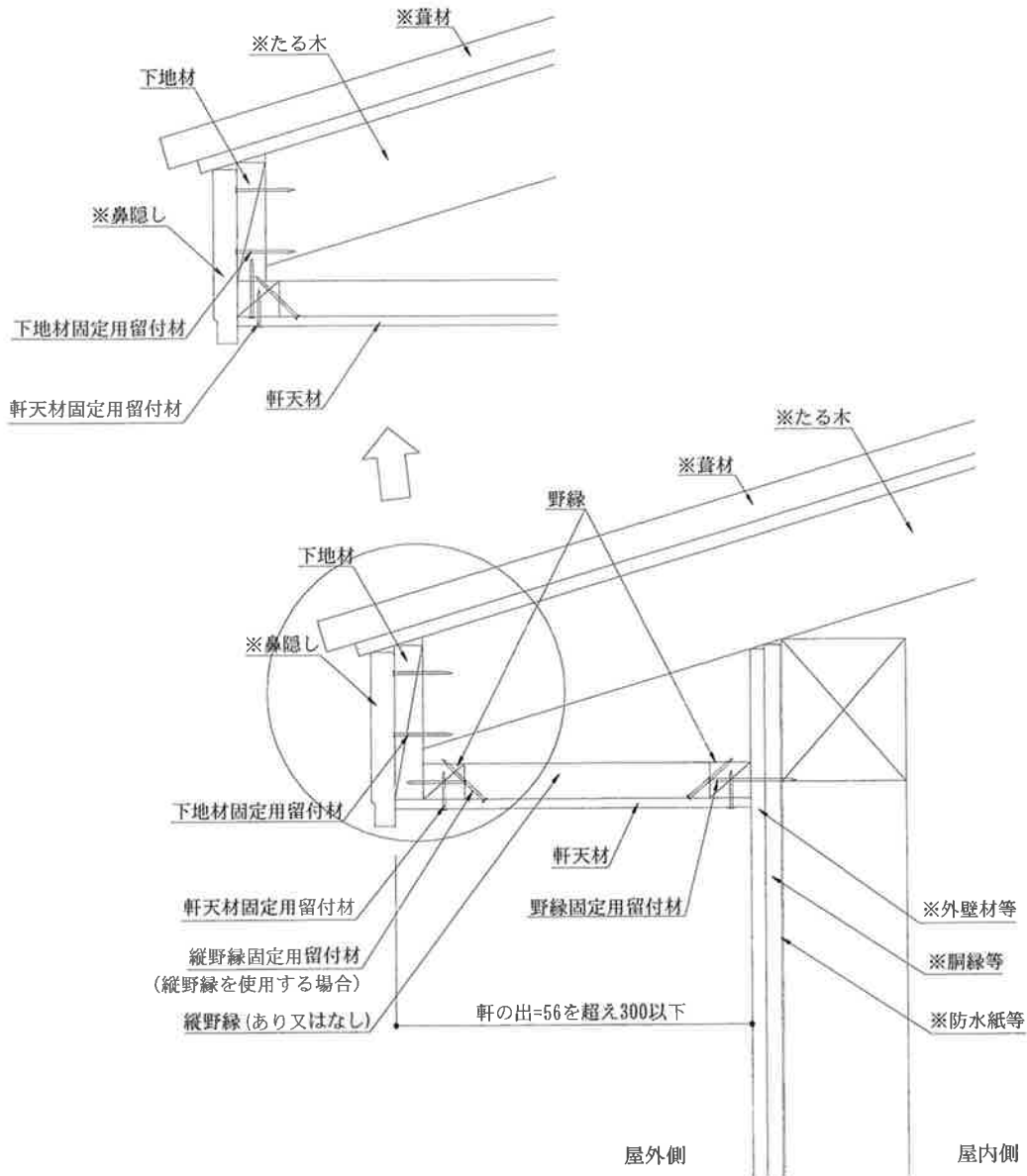
※評価対象外

軒の出=56を超え300以下

透視図（水平仕様）

軒先野縁ありの場合

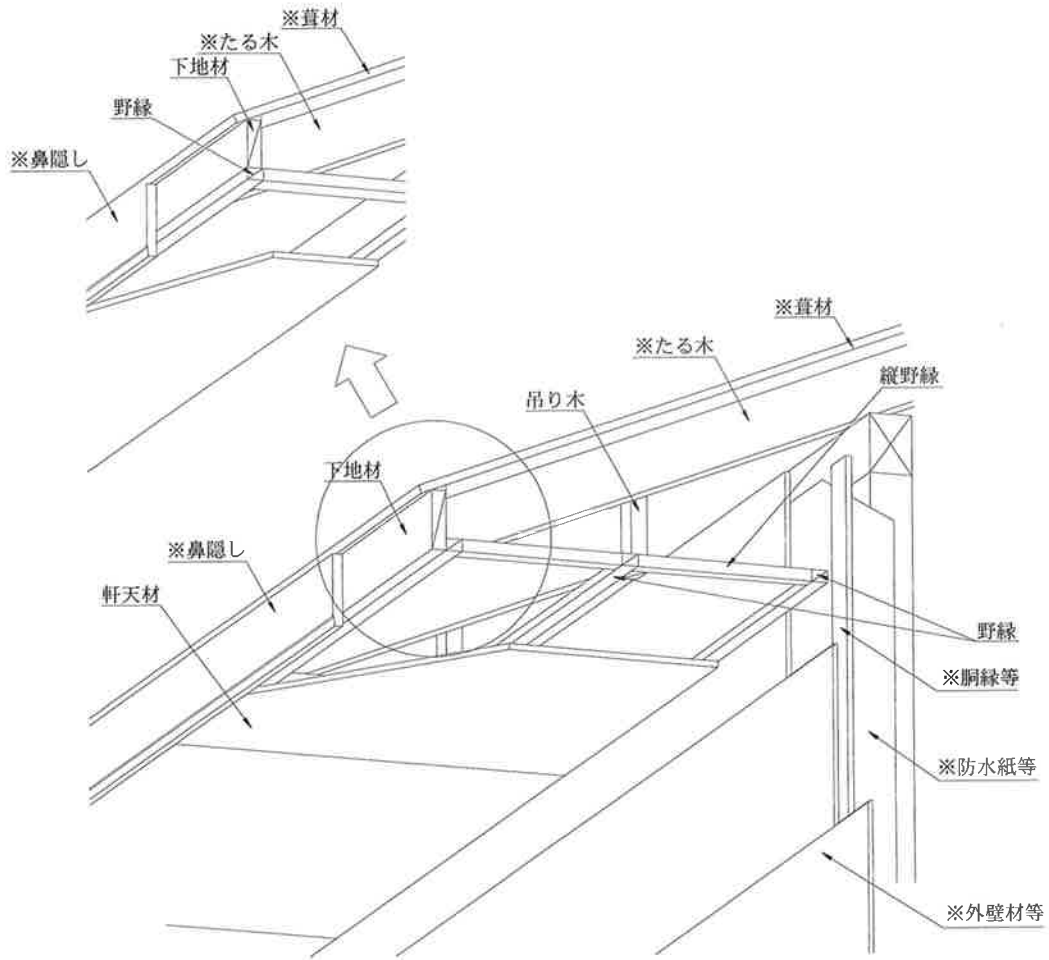
図9 構造説明図



軒の出=56を超え300以下  
断面図（水平仕様）  
軒先野縁ありの場合

※評価対象外

図10 構造説明図



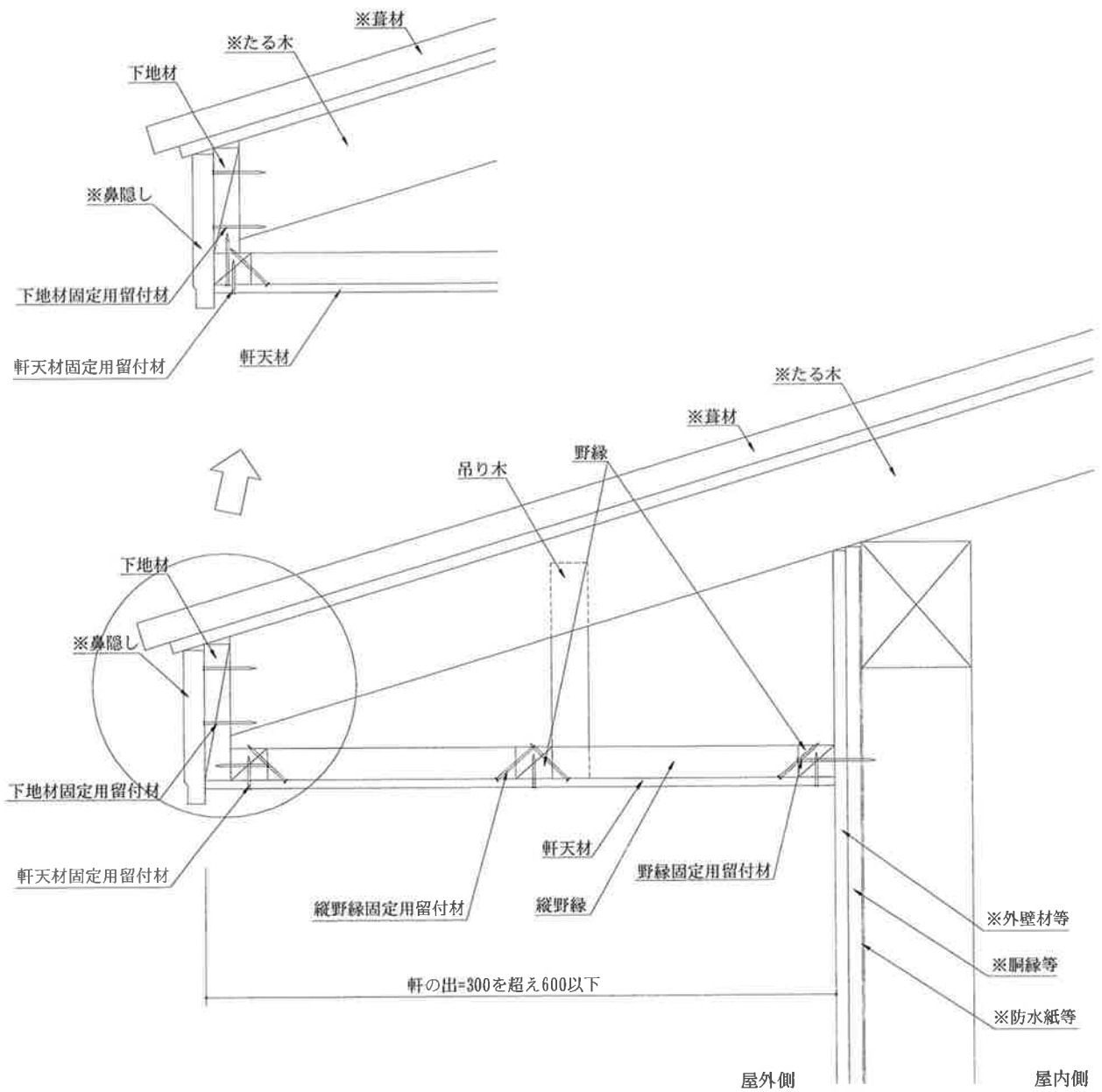
※評価対象外

軒の出=300を超え600以下

透視図（水平仕様）

軒先野縁ありの場合

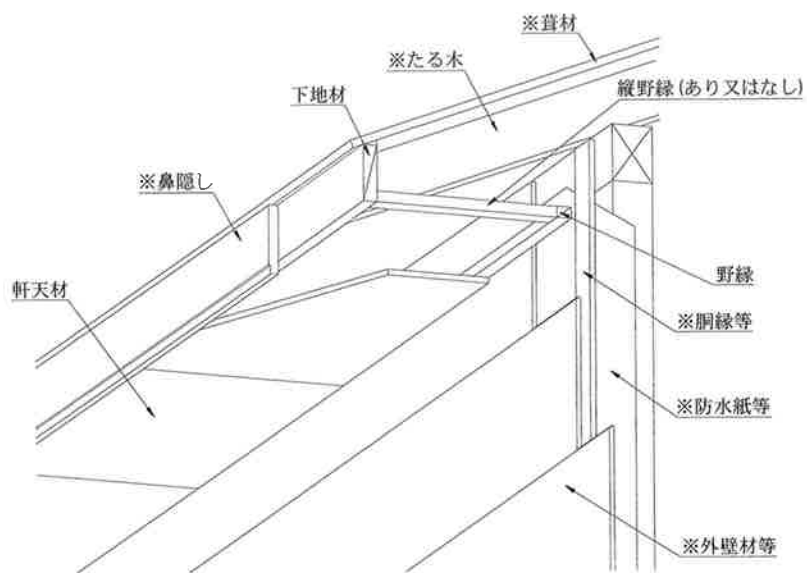
図 1 1 構造説明図



軒の出=300を超え600以下  
断面図 (水平仕様)  
軒先野縁ありの場合

※評価対象外

図12 構造説明図

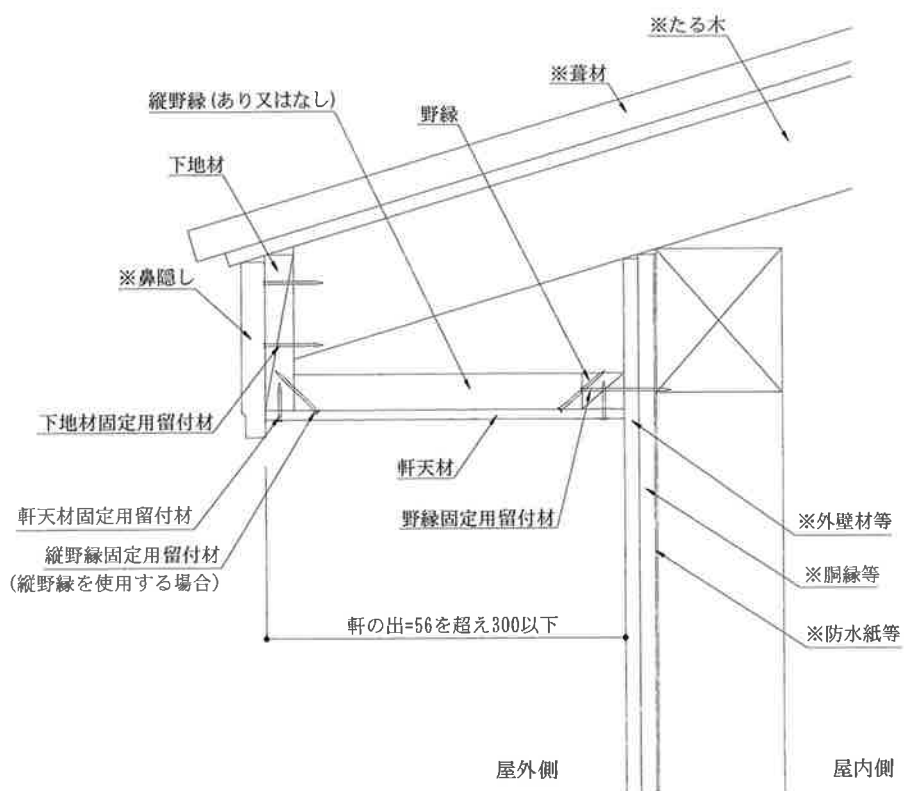


※評価対象外

軒の出=56を超え300以下  
透視図（水平仕様）  
軒先野縁なしの場合

図13 構造説明図

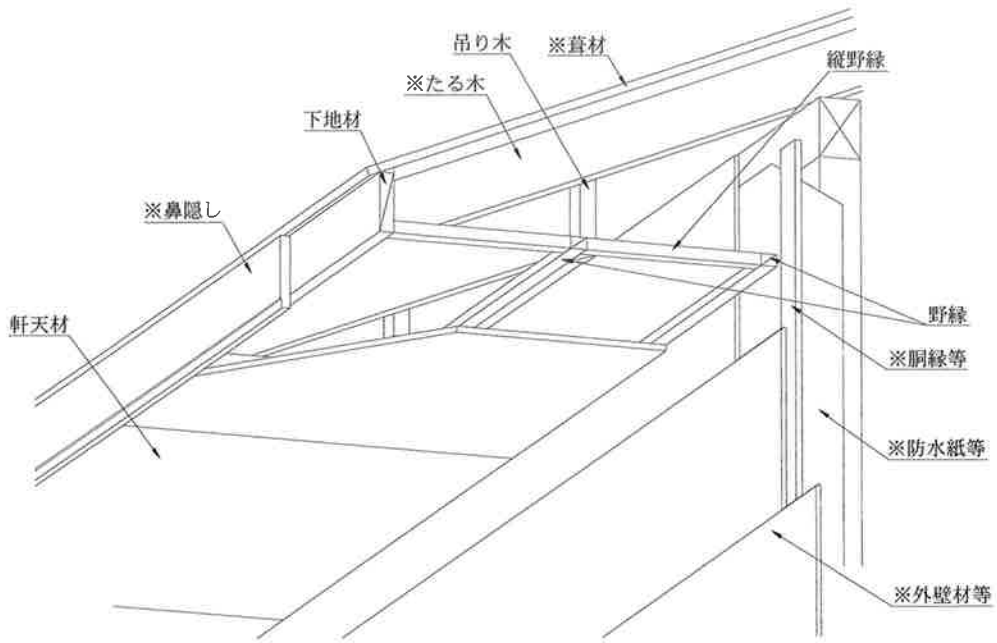




軒の出=56を超え300以下  
断面図(水平仕様)  
軒先野縁なしの場合

※評価対象外

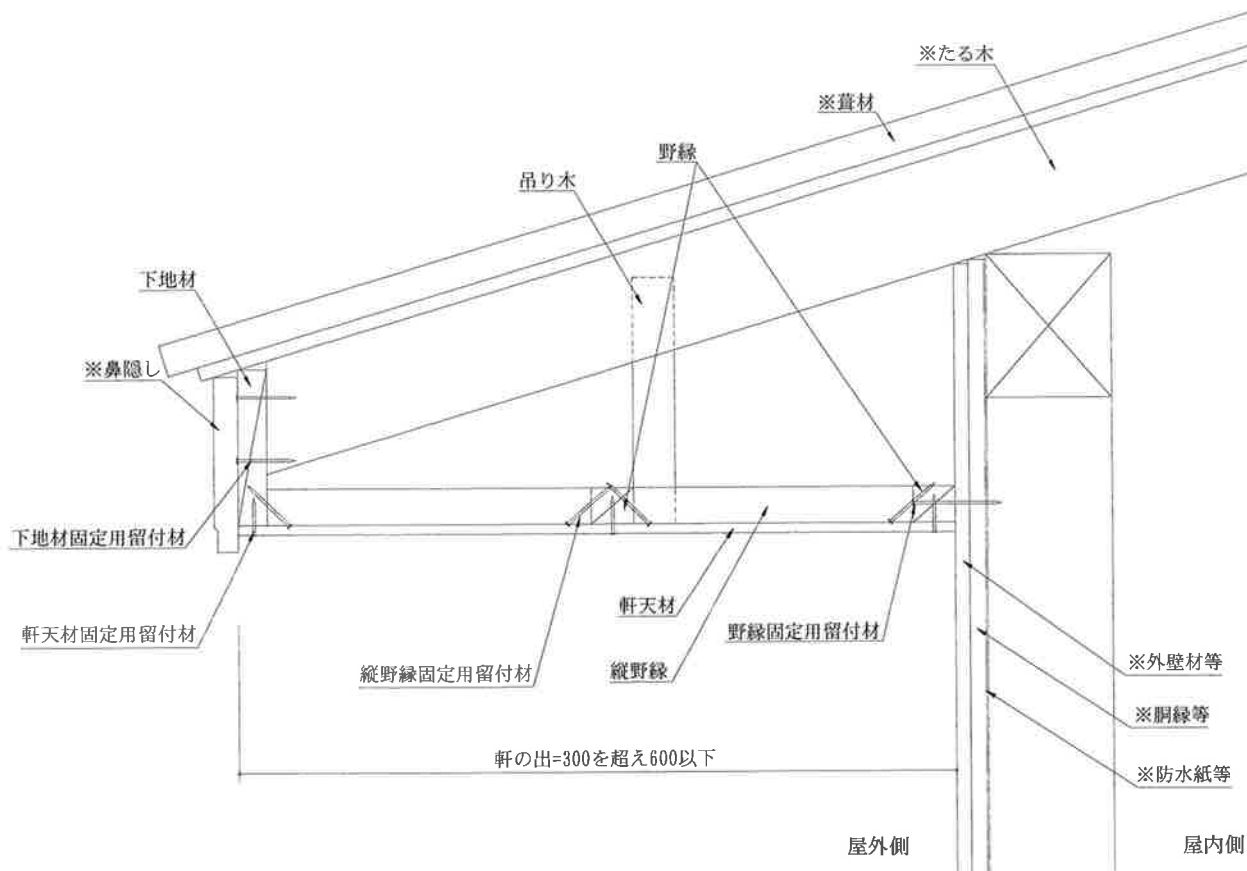
図14 構造説明図



※評価対象外

軒の出=300を超え600以下  
透視図（水平仕様）  
軒先野縁なしの場合

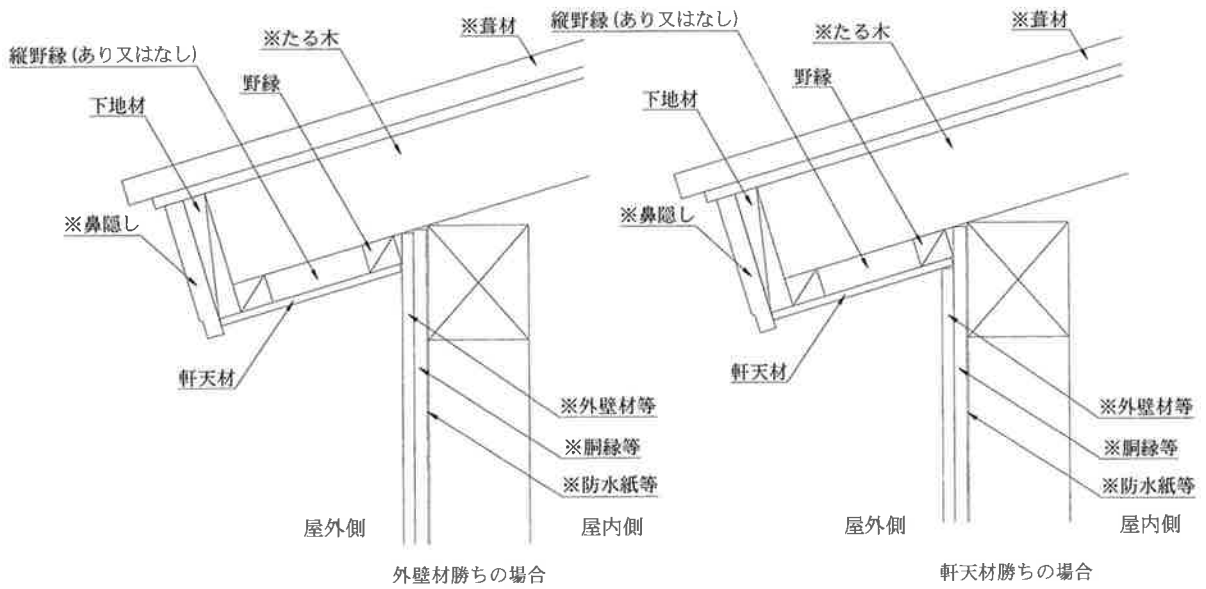
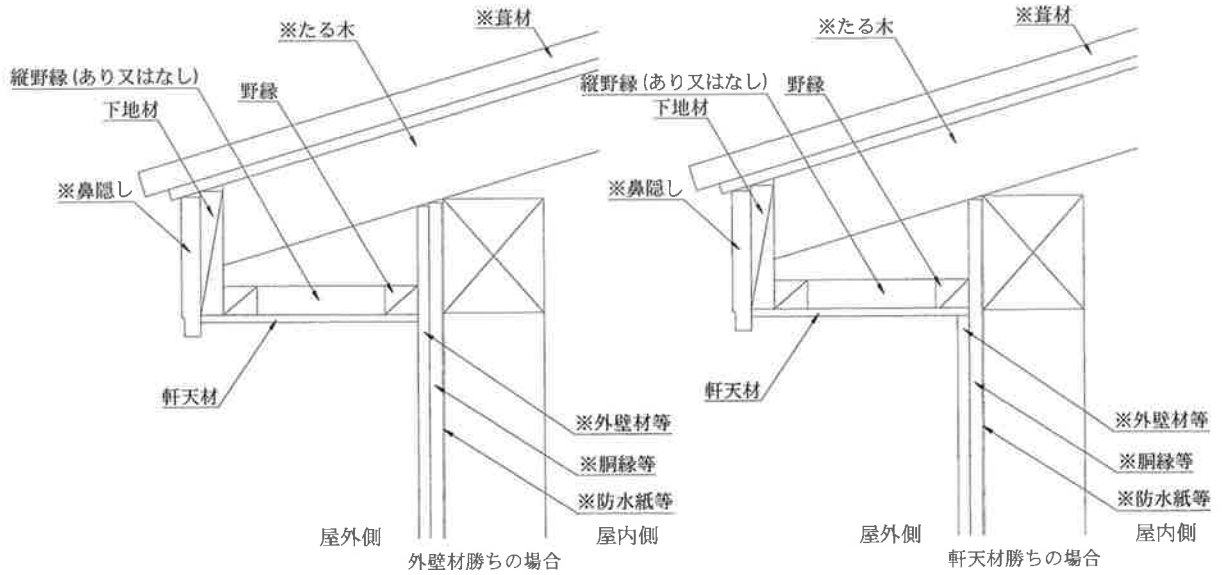
図15 構造説明図



軒の出=300を超え600以下  
断面図（水平仕様）  
軒先野縁なしの場合

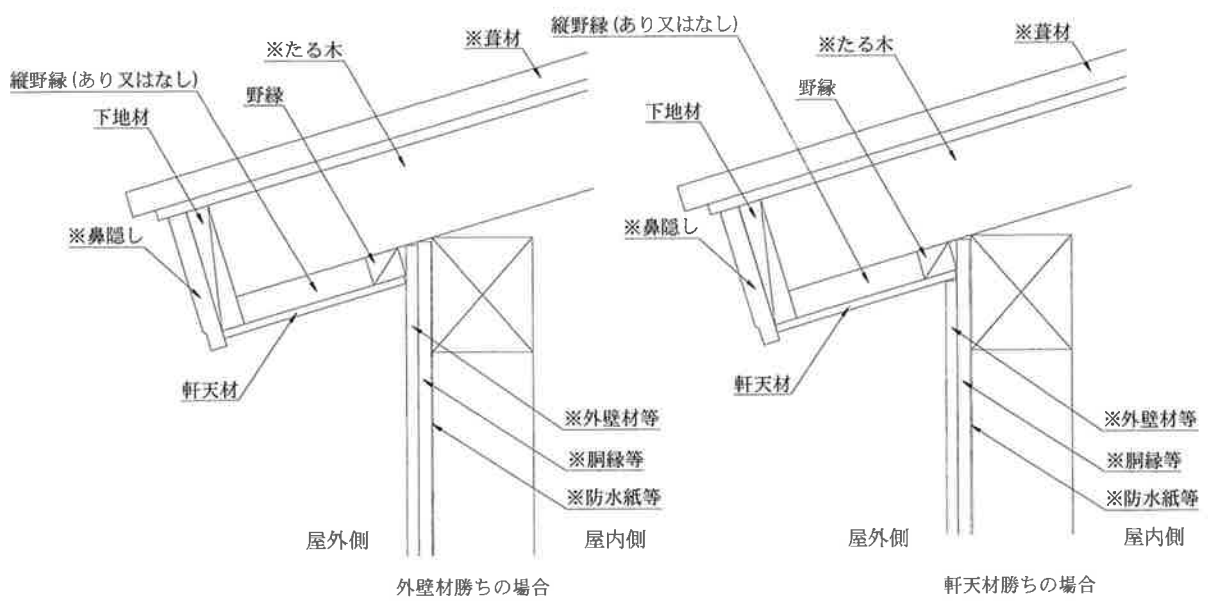
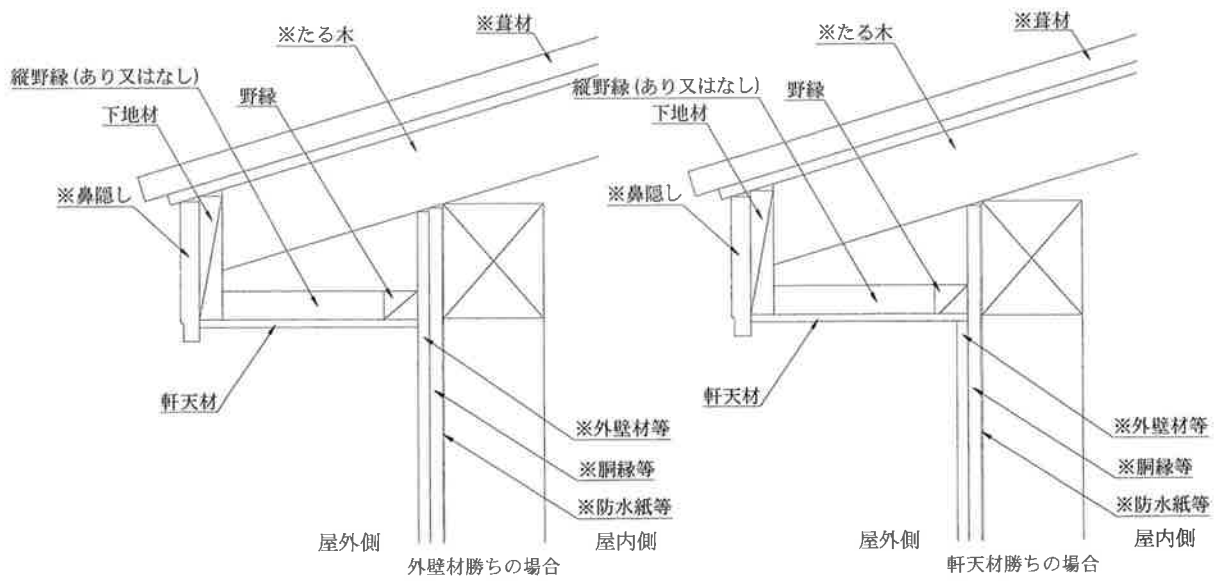
※評価対象外

図16 構造説明図



軒先野縁ありの場合

図 1 7 構造説明図



軒先野縁なしの場合

図18 構造説明図

軒天材表面形状

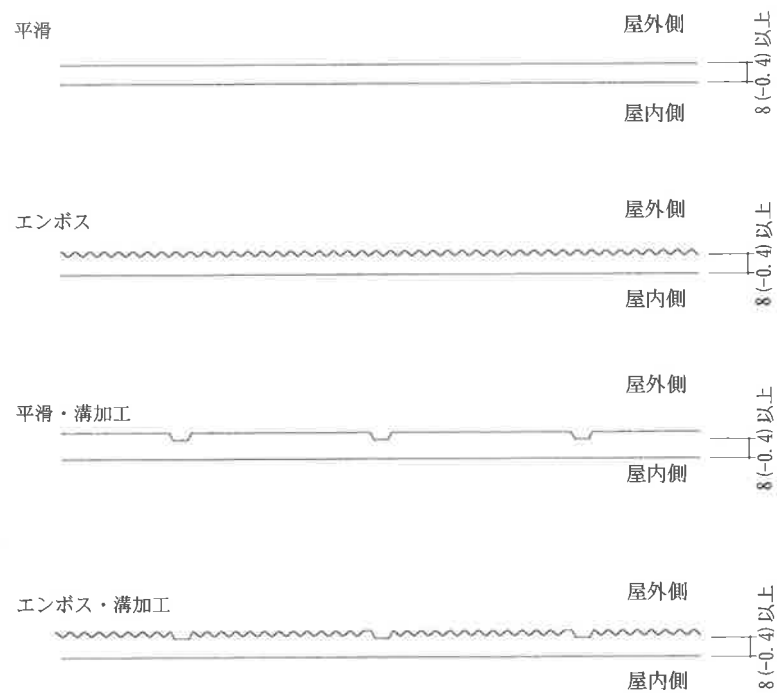
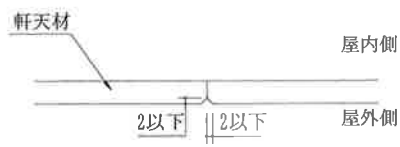


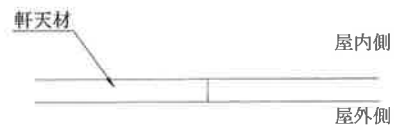
図19 構造説明図

軒天材目地形状

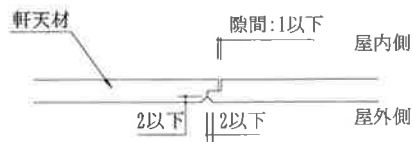
①面取突付け目地



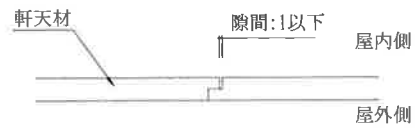
②突付け目地



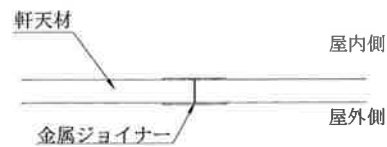
③面取合じゃくり目地



④合じゃくり目地



⑤金属ジョイナー目地 (H形ジョイナー)



⑤金属ジョイナー目地 (I形ジョイナー)

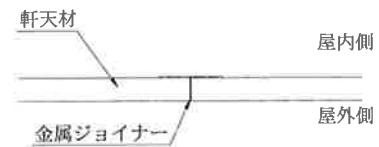


図20 構造説明図

## 6. 施工方法：

施工図を図21～図28に示す。

施工は以下の手順で行う。

### (1) 野縁の取付

野縁は、下地材、たる木、壁躯体等に野縁固定用留付材を用いて固定する。

### (2) 縦野縁の取付 (縦野縁を使用する場合)

縦野縁は、たる木等に縦野縁固定用留付材を用いて固定する。

### (3) 吊り木の取付 (吊り木を使用する場合)

吊り木は、たる木等に吊り木固定用留付材を用いて固定する。

### (4) 軒天材の取付

軒天材は、野縁等に軒天材固定用留付材で固定する。

### (5) 目地部の処理

目地部の処理は、面取突付け目地、突付け目地、面取合いじゃくり目地、合いじゃくり又は金属ジョイナー目地とする。

### ※留意事項

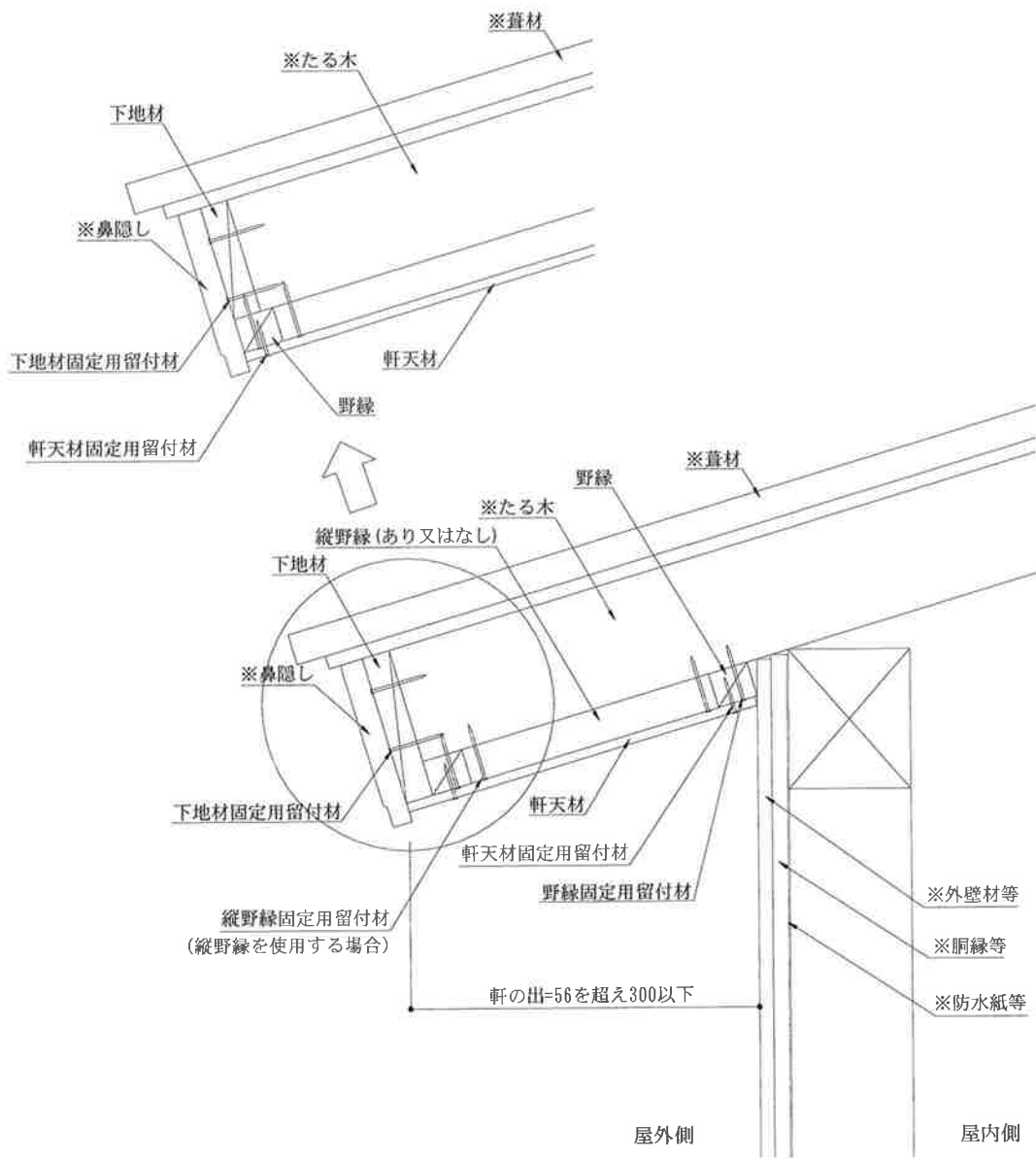
#### ・ 保管に関する事項

保管の際は、水や湿気を避け平らな所に積み重ねる。

#### ・ 運搬に関する事項

持ち運ぶ際は、面を垂直に持ち、特に角部に衝撃を与えたり、面に傷を付けないように注意する。

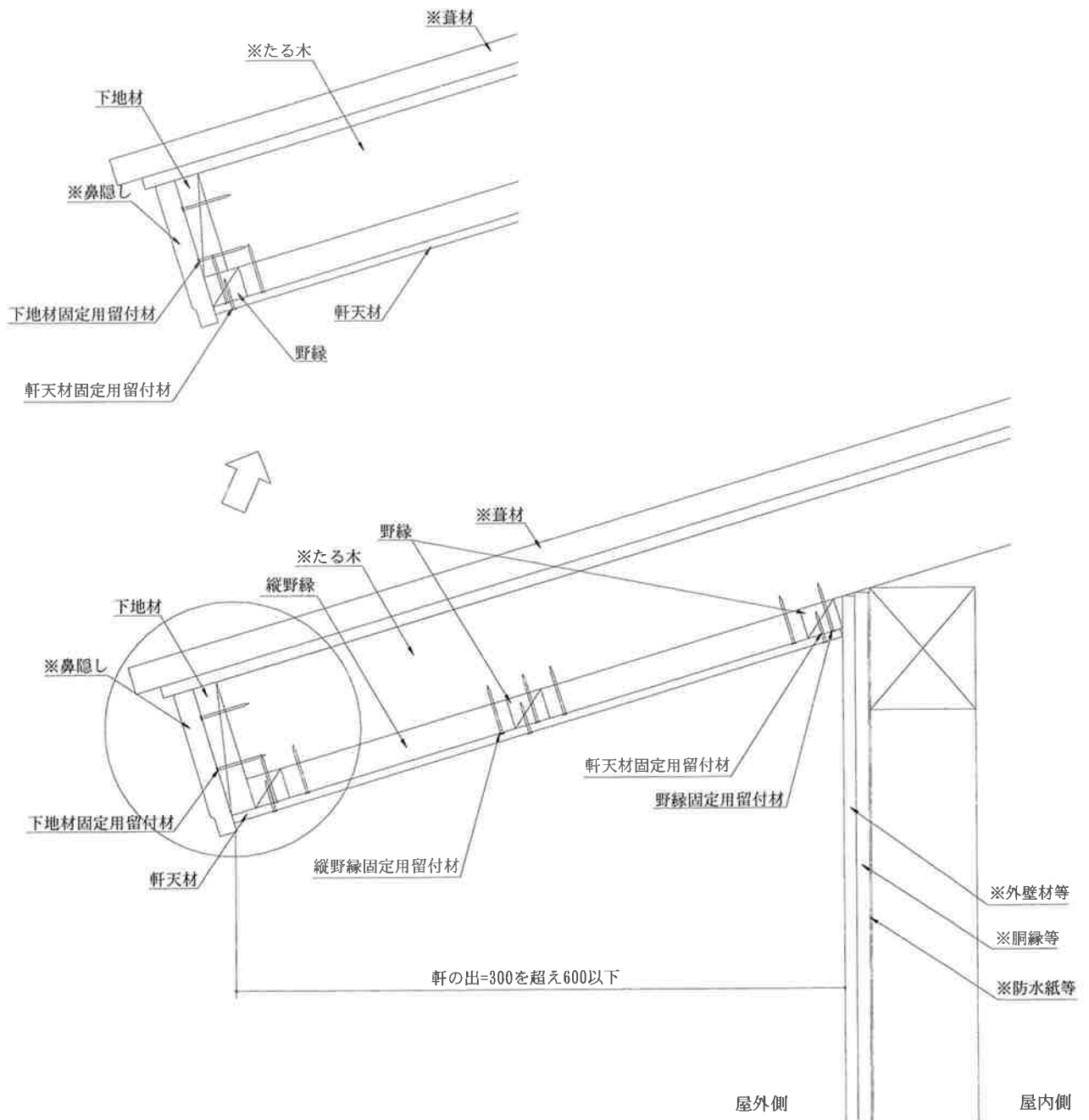




軒の出=56を超え300以下  
断面図 (勾配仕様)  
軒先野縁ありの場合

※評価対象外

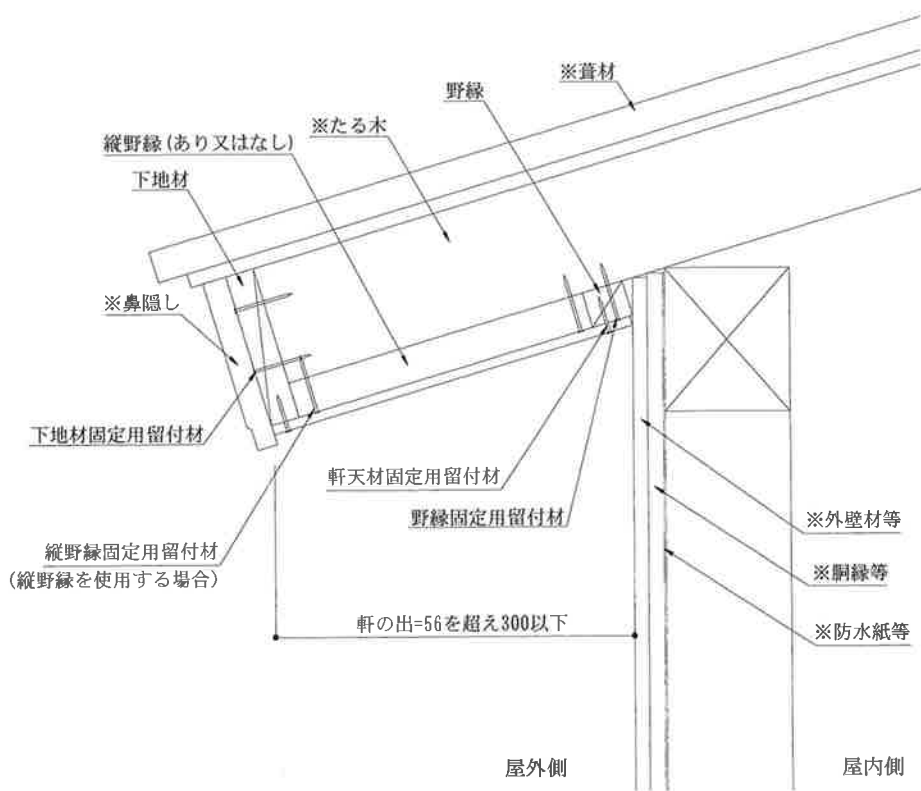
図 2 1 施工図



軒の出=300を超え600以下  
断面図 (勾配仕様)  
軒先野縁ありの場合

※評価対象外

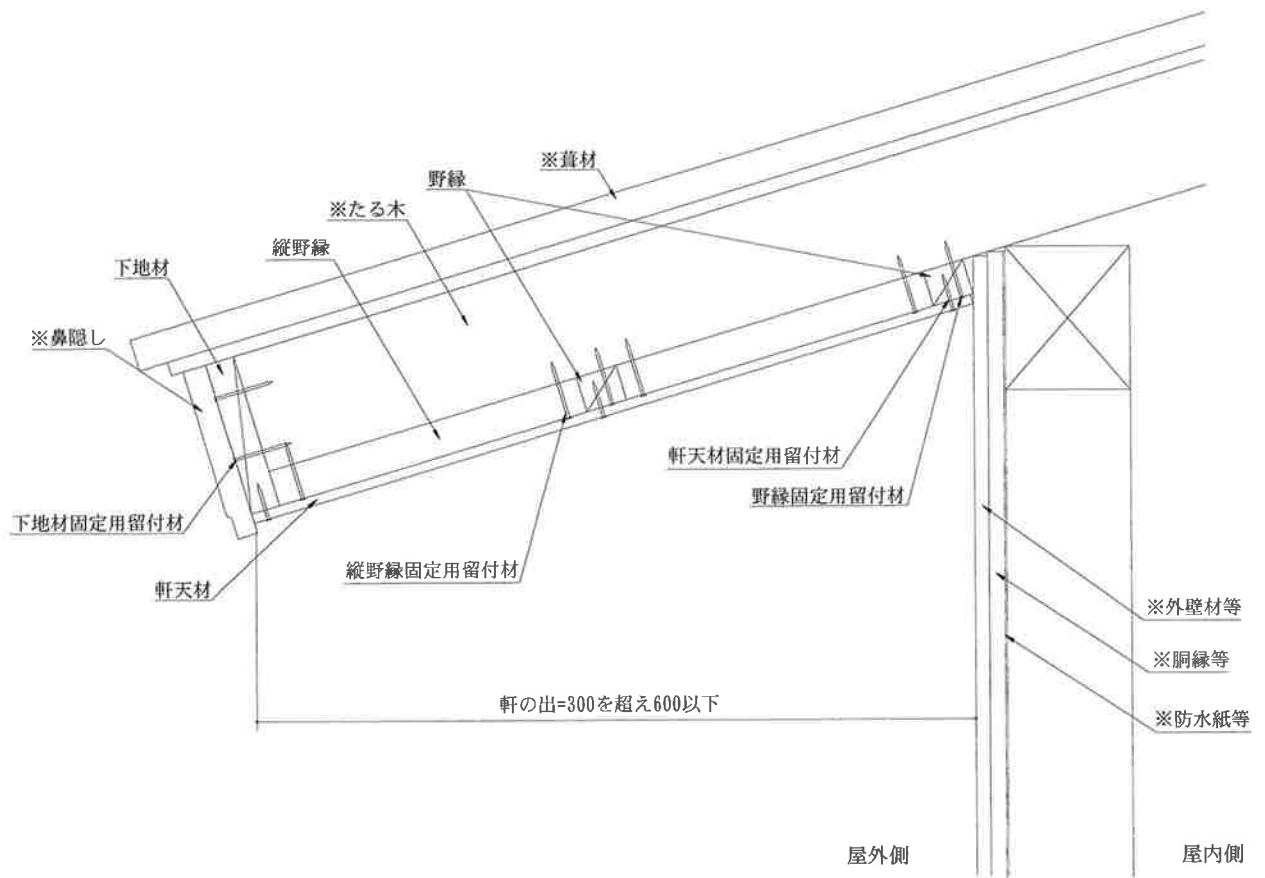
図 2 2 施工図



軒の出=56を超え300以下  
断面図(勾配仕様)  
軒先野縁なしの場合

※評価対象外

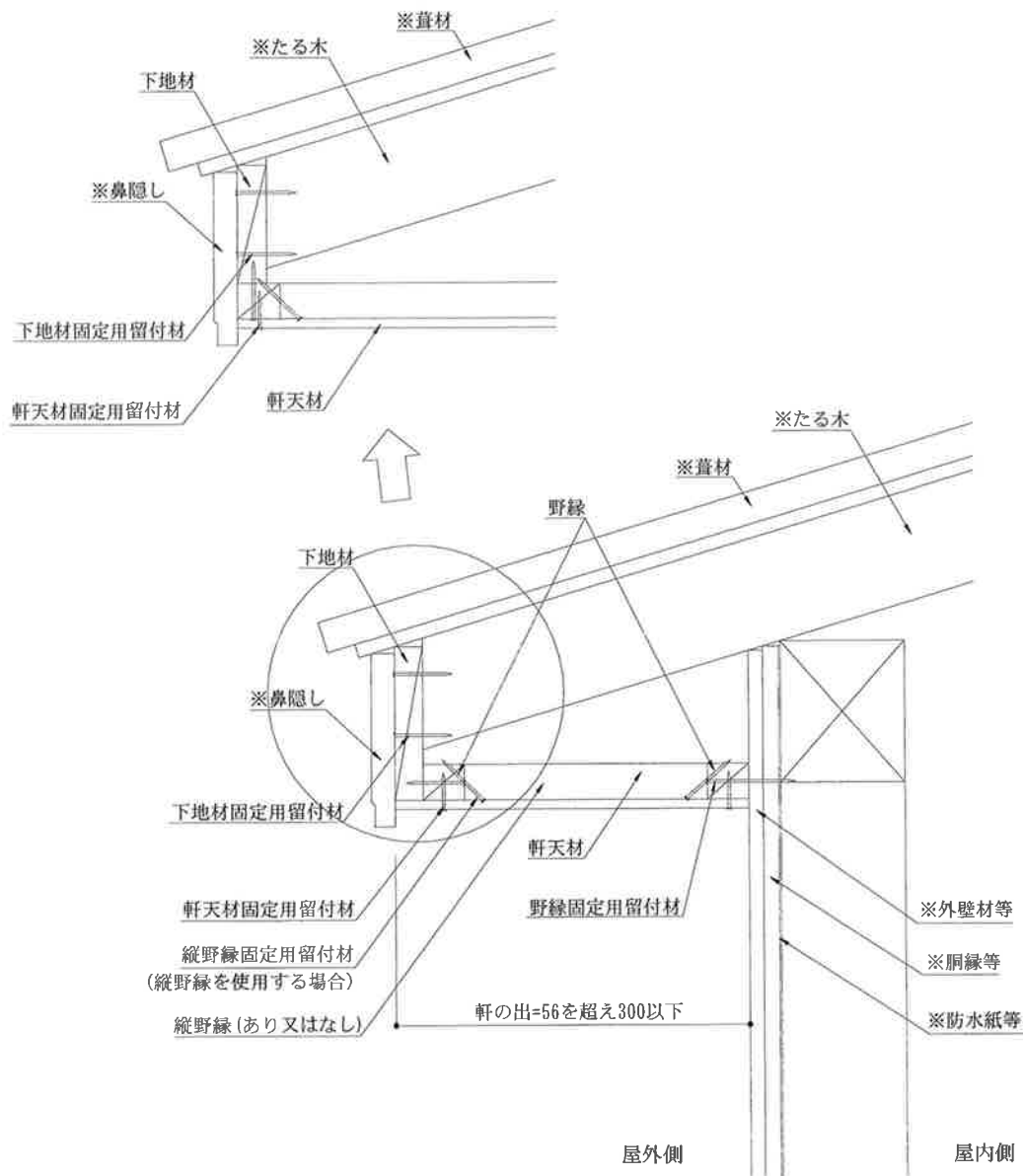
図23 施工図



軒の出=300を超え600以下  
断面図 (勾配仕様)  
軒先野縁なしの場合

※評価対象外

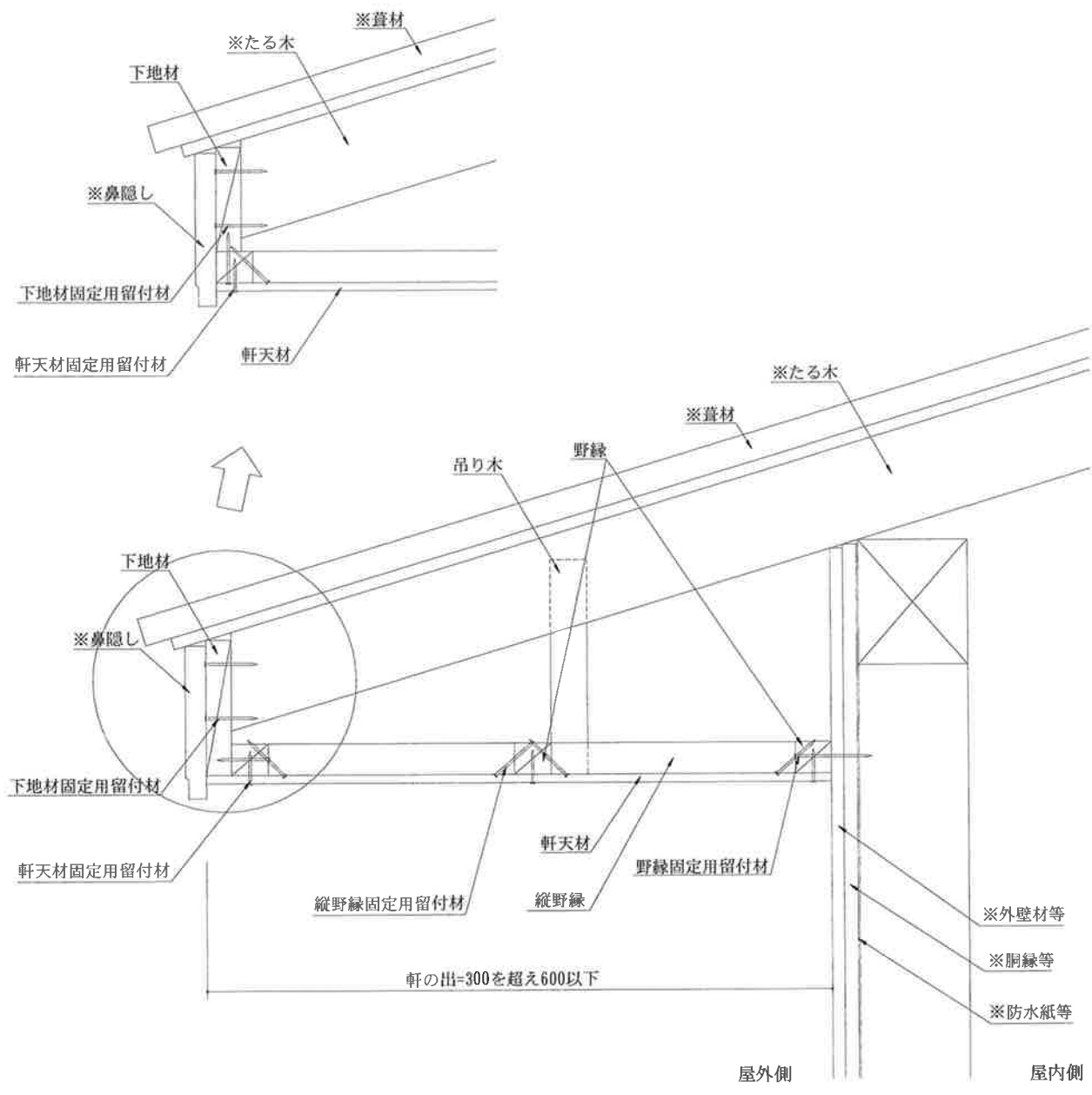
図 2 4 施工図



軒の出=56を超え300以下  
 断面図（水平仕様）  
 軒先野縁ありの場合

※評価対象外

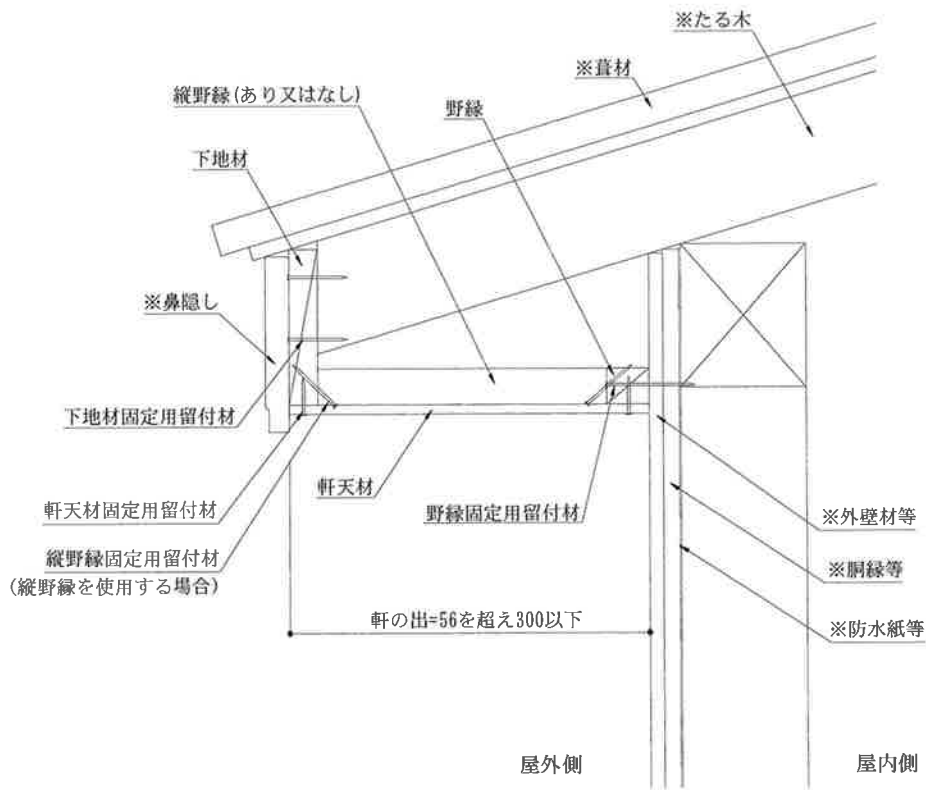
図25 施工図



軒の出=300を超え600以下  
断面図 (水平仕様)  
軒先野縁ありの場合

※評価対象外

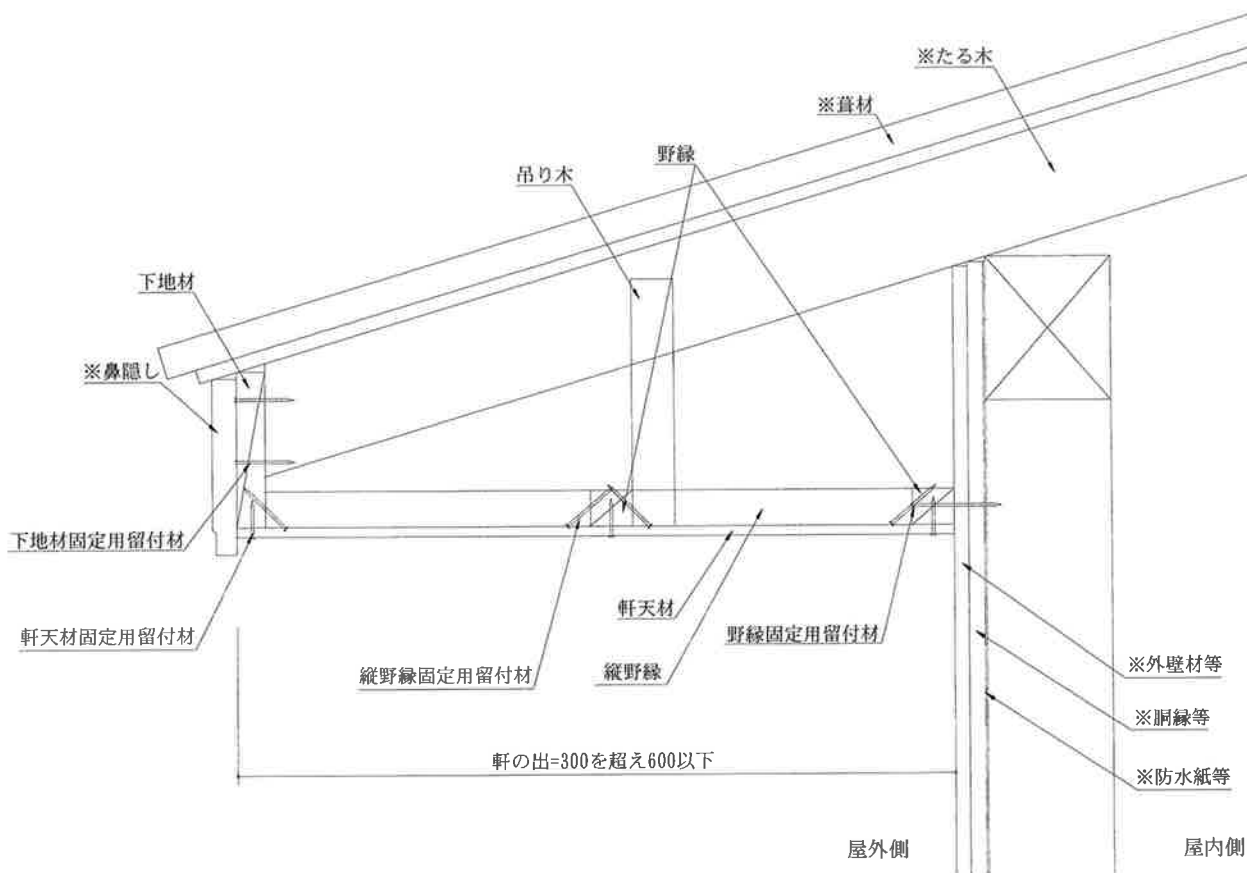
図26 施工図



軒の出=56を超え300以下  
断面図(水平仕様)  
軒先野縁なしの場合

※評価対象外

図27 施工図



軒の出=300を超え600以下  
断面図（水平仕様）  
軒先野縁なしの場合

※評価対象外

図 2 8 施工図